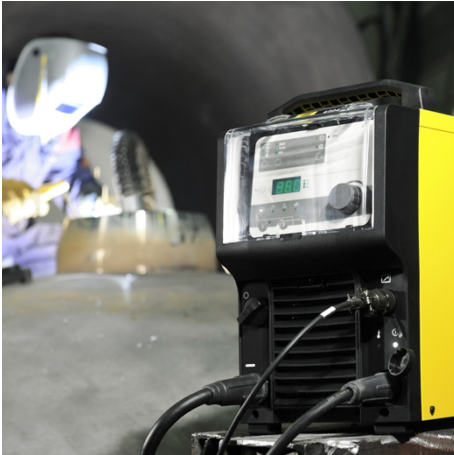


Urządzenia spawalnicze i plazmowe

KATALOG PRODUKTÓW 2014



**COMPANY WITH
MANAGEMENT SYSTEM
CERTIFIED BY DNV**

= ISO 9001 =
= ISO 14001 =
= OHSAS 18001 =

Z myślą o środowisku

Od lat firma ESAB jest aktywnie zaangażowana w rozwój bezpieczny i przyjazny dla środowiska. ESAB jest liderem w tym zakresie w branży spawalniczej i jako pierwszy był dostawcą urządzeń spawalniczych na świecie, który uzyskał potwierdzenie zgodności ze standardem ISO 14001 oraz OHSAS 18001. Od pierwszego lutego 2008 roku, asortyment produktów firmy ESAB jest również zgodny z normą PN-EN 61000-3-12:2007, która dotyczy kompatybilności elektromagnetycznej (EMC), w części dotyczącej emisji harmonicznych pobieranego prądu do sieci zasilającej, poziomu dopuszczalnej emisji harmonicznych prądu dla odbiorników o znamionowym prądzie fazowym ≤ 16 A i ≤ 75 A przyłączonych do publicznej sieci zasilającej niskiego napięcia. Oznacza to, że sprzęt spawalniczy firmy ESAB jest bardziej wydajny w zakresie zużycia energii dzięki redukcji strat mocy po stronie zasilania.

Celem niniejszej normy jest określenie dopuszczalnych poziomów emisji harmonicznych prądu przez urządzenia określone w zakresie niniejszej normy w taki sposób, aby wraz z uwzględnieniem emisji innych urządzeń, sumaryczne poziomy zaburzeń harmonicznych nie przekroczyły poziomów kompatybilności elektromagnetycznej. Dyrektywa RoHS 2002/95/EW - Ograniczenie użycia niebezpiecznych substancji. Celem dyrektywy jest ograniczenie stosowania substancji niebezpiecznych w urządzeniach spawalniczych oraz ochrona zdrowia i środowiska poprzez użycie w/w sprzętu.

Ekologiczne zasilacze łuku spawalniczego – współczynnik mocy PFC

Produkty firmy ESAB wyposażone są w aktywny korektor współczynnika mocy. Gwarantuje on wysoki bliski jedności współczynnik mocy, sinusoidalny kształt prądu pobieranego z sieci. W praktyce oznacza to, że dla określonego zabezpieczenia sieci zasilającej (np. 16 A dla sieci 230 VAC) moc pozorna pobierana przez urządzenie będzie równa mocy czynnej, a maksymalny prąd wyjściowy źródła prądu spawania może być znacząco większy w porównaniu z urządzeniami starszej generacji nie posiadającymi tego układu. Wykorzystanie parametrów sieci zasilającej przez urządzenie zawierające PFC jest najlepsze z możliwych, wpływa pozytywnie na pracę systemu energetycznego, a dla klienta przynosi wymierne korzyści w zużyciu energii elektrycznej w przeliczeniu na jednostkę stopionego spoiwa. Dodatkowym atutem zastosowania aktywnych korektorów PFC jest mniejsza wrażliwość parametrów wyjściowych źródła prądu od wahań napięcia zasilającego, a tym samym możliwość budowy wielonapięciowych zasilaczy łuku bez konieczności wykonywania przełączeń konfiguracyjnych. Ta zaleta oraz sinusoidalny kształt pobieranego prądu ma duże znaczenie dla poprawnej i bezawaryjnej pracy urządzeń zasilanych generatorów prądotwórczych.

Powyższe wymogi, które są ściśle kontrolowane i modyfikowane w urządzeniach firmy ESAB, sprawiają, że produkty są bezpieczne, oszczędne i przede wszystkim przyjazne środowisku, oczywiście przy zachowaniu najwyższej ergonomii użytkownika z zastosowaniem niskoenergetycznych i wydajnych procesów w spawaniu.

Wydawca:

ESAB Polska Sp. z o.o.
ul. Sciegiennego 3
40-114 Katowice
tel.: +48 32 35 11 100
fax: +48 32 35 11 120
e-mail: info@esab.pl
www.esab.pl
© ESAB 2014
All rights reserved

Światowy lider w technologii spawania oraz systemach cięcia

DNV BUSINESS ASSURANCE
MANAGEMENT SYSTEM CERTIFICATE

Certificate No. 106973-2011-AQ-SWE-SWEDAC / 2006-SKM-AE-1093 / 2008-SKM-AHSO-143

This is to certify that

ESAB GROUP

WORLDWIDE

has been found to conform to the Management System Standards:

ISO 9001:2008, ISO 14001:2004, OHSAS 18001:2007

This Certificate is valid for:

Management, development, design, purchase, production, warehousing, sales, services and supply of welding and cutting products

Initial Certification date:
2006-01-22 (14001)
2008-01-11 (18001)
2012-04-18 (9001)

This Certificate is valid until:
2012-12-31 (9001)
2015-01-31 (14001)
2014-01-31 (18001)

The audit has been performed under the supervision of:
Hans Hallberg
Lead Auditor

Place and date:
Stockholm, 2012-04-18

for the Accredited Unit:
DNV CERTIFICATION AB,
SWEDEN

Ann-Louise Pitt
Management Representative

Lack of fulfillment of conditions as set out in the Certification Agreement may render this Certificate invalid.
ACCREDITED UNIT: DNV CERTIFICATION AB, BOX 6504, SEAS, SWEDEN, TEL: +46 (0) 8 507 94 00, www.dnv.com/certification

DNV BUSINESS ASSURANCE
APPENDIX TO CERTIFICATE

This Appendix refers to Certificate No. 106973-2011-AQ-SWE-SWEDAC / 2006-SKM-AE-1093 / 2008-SKM-AHSO-143

ESAB GROUP

(Main locations within brackets)

Production in Argentina (Buenos Aires, Chascomus, San Luis), Brazil (Belo Horizonte), Bulgaria (Bihman), China (Mali, Weihai, Zhangjiagang, Wuxi), Czech Republic (Vamberk), Germany (Karben), Hungary (M6), India (Ambattur, Irungattukota, Khandah, Nagpur, Taratala), Indonesia (Purwakarta), Italy (Terzi), Mexico (Monterrey), Poland (Katowice, Opole), Russia (St Petersburg), Singapore (Singapore), Sweden (Laxå, Perstorp), UK (Andover), USA (Atlanta, Florence, Hanover, Traverse City, Union - Midway Facility).

Sales and Distribution in Argentina (Buenos Aires), Australia, Austria (Vienna), Baltic States, Belgium (Brossels), Brazil (Belo Horizonte, Sao Paulo), Bulgaria (Bihman), Canada (Mississauga), Czech Republic (Vamberk), China (Shanghai), Denmark (Copenhagen), Finland (Helsinki), France (Paris), Germany (Solingen), Hungary (Budapest), Ireland, India (Chennai), Indonesia (Jakarta), Italy (Beregno), Japan, Kazakhstan, Malaysia (Selangor), Mexico (Monterrey), Norway (Larvik), Panama, Poland (Katowice), Portugal, Romania (Bacharest), Russia (Moscow), Saudi Arabia, Singapore, Slovakia (Banská Bystrica), South Africa (Edenvale), Spain (Madrid), Switzerland, Sweden (Gothenburg), The Netherlands (Amersfoort), Turkey, UK (London), Ukraine, United Arab Emirates (Dubai), USA (Florence).

Central functions in Sweden (Gothenburg, Laxå), UK (London), USA (Florence, Hanover), Germany (Karben), Brazil (Belo Horizonte), Argentina (Buenos Aires), India (Ambattur, Kolkata), Switzerland (Zug), China (Shanghai), South East Asia (Singapore), Mexico (Monterrey) including Group and Regional Management, R&D and Engineering.

Initial Certification date:
2006-01-22 (14001)
2008-01-11 (18001)
2012-04-18 (9001)

This Certificate is valid until:
2012-12-31 (9001)
2015-01-31 (14001)
2014-01-31 (18001)

The audit has been performed under the supervision of:
Hans Hallberg
Lead Auditor

Place and date:
Stockholm, 2012-04-18

for the Accredited Unit:
DNV CERTIFICATION AB,
SWEDEN

Ann-Louise Pitt
Management Representative

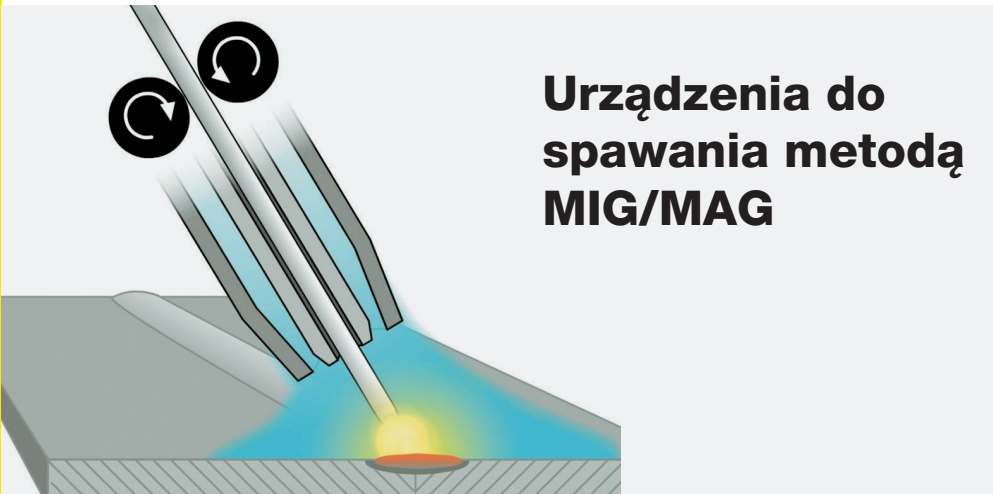
Lack of fulfillment of conditions as set out in the Certification Agreement may render this Certificate invalid.
ACCREDITED UNIT: DNV CERTIFICATION AB, BOX 6504, SEAS, SWEDEN, TEL: +46 (0) 8 507 94 00, www.dnv.com/certification

Spis treści

Urządzenia do spawania metodą MIG/MAG	str. 6
Urządzenia do spawania metodą TIG	str. 40
Urządzenia do spawania metodą MMA	str. 50
Generatory spawalnicze	str. 58
Przecinarki plazmowe	str. 62
Mechanizacja procesów MIG/MAG	str. 78
Uchwyty spawalnicze MIG/MAG	str. 34
Uchwyty spawalnicze TIG	str. 60
Uchwyty plazmowe	str. 68
Zespoły napędowe do podajników drutu	str. 32
Zestawy jezdne do źródeł prądu spawania	str. 86
Wyposażenie dodatkowe	str. 88
Przystawki zdalnej regulacji	str. 70
Wielofunkcyjny sterownik U ₂	str. 74
Ogólne zasady i warunki sprzedaży	str. 92



MIG/MAG



Urządzenia do spawania metodą MIG/MAG

MIG/MAG jest metodą uniwersalną pozwalającą uzyskiwać stopiwo z bardzo dużą szybkością i we wszystkich pozycjach. Jest szeroko stosowana do spawania cienkich i średnich elementów stalowych oraz do spawania stopów aluminium, zwłaszcza gdy jest wymagana duża wydajność spawania ręcznego. Wprowadzane druty rdzeniowe coraz częściej są wykorzystywane do spawania dużych konstrukcji stalowych.

W metodzie MIG/MAG łuk elektryczny jarzy się między metalową elektrodą, mającą postać ciągłego drutu, a spawanym materiałem. Łuk i jeziorko ciekłego metalu są chronione strumieniem gazu obojętnego lub aktywnego. Metoda ta nadaje się do spawania większości materiałów; stąd są oferowane druty elektrodowe lite i rdzeniowe odpowiednie dla różnych gatunków metali.

Metoda MAG – (ang. Metal Active Gas) przeznaczona jest do spawania stali niestopowej niskowęglowej lub niskostopowej w osłonie gazów aktywnych: CO₂ lub w mieszkach gazów aktywnych CO₂ lub O₂ z gazami obojętnymi Ar lub He. Spawanie stali wysokostopowej w osłonie mieszanek gazów aktywnych CO₂ lub O₂ z gazem obojętnym Ar.

Metoda MIG – (ang. Metal Inert Gas) przeznaczona jest do spawania metali nieżelaznych przede wszystkim stopów aluminium z magnezem Al-Mg lub z krzemem Al-Si oraz do spawania stopów miedzi i stopów niklu w osłonie gazów obojętnych Ar lub mieszanek gazowych na bazie Ar i He.

Funkcja QSet™ - Automatyčna nastawa parametrów spawania w zakresie łuku zwarcowego za pomocą jednego pokrętki, bez względu na rodzaj zastosowanego gazu osłonowego oraz typu i średnicy drutu. Korekta napięcia łuku odbywa się w trakcie spawania z uwzględnieniem pozycji spawania i długości drutu elektrodowego. Funkcja szczególnie znajduje swoje zastosowanie w spawaniu blach cienkich do 4 mm w przemyśle samochodowym, przy produkcji wszelkiego rodzaju konstrukcji lekkich oraz w lutospawaniu materiałów z powłokami galwanicznymi. Wystarczy ustawić prędkość podawania spoiwa, a system **QSet™** automatycznie dostosuje parametry spawania zachowując krótki i stabilny łuk dla dowolnego gatunku spawanego materiału, gazu osłonowego i średnicy spoiwa.

Kompaktowe inwertorowe półautomaty spawalnicze / automatyczna nastawa parametrów spawania /	
Caddy® Mig C160i	str. 8
Caddy® Mig C200i	str. 9
Kompaktowe klasyczne półautomaty spawalnicze / skokowa regulacja napięcia /	
Origo™ Mig C141, C151	str. 10
Origo™ Mag C171, C201	str. 10
Origo™ Mig C170 3ph, C200 3ph, C250 3ph	str. 11
Origo™ Mig C280 PRO, C280 PRO 4WD, C340 PRO 4WD	str. 12
Origo™ Mig C420w PRO	str. 13
Kompaktowe inwertorowe półautomaty spawalnicze / płynna regulacja napięcia /	
Origo™ Mig C3000i MA24	str. 14
Aristo® Mig C3000i U6	str. 15
Klasyczne półautomaty spawalnicze z wydzielonym podajnikiem / skokowa regulacja napięcia /	
Origo™ Mig 320, 430, 430w, 510w	str. 16
Wieloprotocowe półautomaty spawalnicze z wydzielonym podajnikiem	
Warrior™ 400i, 500i	str. 18
Origo™ Mig 402c, 502c, 652c	str. 20
Origo™ Mig 4004i, 5004i	str. 22
Aristo® Mig 4004i Pulse	str. 24
Origo™ Mig 3001i	str. 26
Origo™ Mig 4002c, 5002c, 6502c	str. 28
Aristo® Mig U4000iw, 5000iw, U5000iw	str. 30



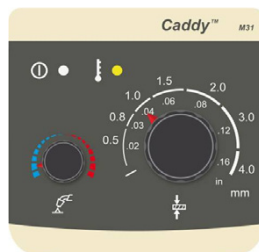
Caddy® Mig C160i

Caddy® Mig C160i to niewielki półautomat do spawania metodą MAG stali niskowęglowej drutami litymi oraz proszkowymi samoosłonowymi o średnicy 0,8 - 0,9 mm. Intuicyjna i prosta nastawa parametrów spawania sprawia, że urządzenie dedykowane jest praktycznie dla każdego użytkownika, przy zachowaniu najwyższej jakości wykonywanych prac spawalniczych w warsztacie oraz w terenie.

To najlepsze rozwiązania do wykonywania wszelkiego rodzaju prac remontowych i montażowych w terenie przy zasilaniu z sieci jednofazowej 230 V lub z generatora prądotwórczego o mocy 5,5 kVA.

Zastosowanie:

- Remonty, naprawy oraz produkcja
- Gospodarstwa domowe i rolnicze
- Wykonywanie spoin szczepnych
- Lekkie konstrukcje stalowe
- Naprawy samochodowe



Typ urządzenia	Parametry zasilania	Cykl pracy / prąd spawania	Masa	Numer katalogowy
Caddy® Mig C160i	230 V 50 Hz / 16 A	35% 150 A 60% 120 A 100% 100 A	11,4 kg	0349310850

Dostawa obejmuje:

Przewód zasilający z wtyczką 230 V 16 A 3 m, wąż gazowy z zaciskami, przewód masowy 3 m, uchwyt spawalniczy MXL 180 3 m, naramiennik, szpula z drutem OK 12.51 0,8 mm (1 kg).

Wyposażenie dodatkowe:	Numer katalogowy
Wózek transportowy	0459366887
Uchwyt MIG/MAG - MXL 180 3 m	0349483070
Drut lity Fe - OK12.51 0,8 mm - 5 kg	1251084600
Drut proszkowy samoosłonowy Fe - Coreshield 15 0,8 mm - 5 kg	35UE084630



Caddy® Mig C200i

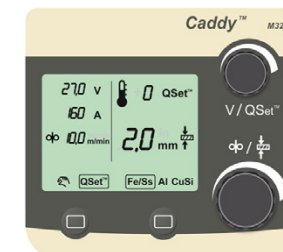
Caddy® Mig C200i to niewielki półautomat do spawania metodą MIG/MAG - stali węglowej, wysokostopowej, stopów aluminium oraz do lutowania materiałów ocynkowanych. Intuicyjna i prosta nastawa parametrów spawania sprawia, że urządzenie dedykowane jest praktycznie dla każdego użytkownika, przy zachowaniu najwyższej jakości wykonywanych prac spawalniczych w warsztacie oraz w terenie.

Zastosowanie:

- Remonty, naprawy oraz produkcja
- Gospodarstwa domowe i rolnicze
- Wykonywanie spoin szczepnych
- Lekkie konstrukcje stalowe i aluminiowe
- Naprawy samochodowe
- Lutowanie elementów ocynkowanych

QSet – automatyczna nastawa parametrów spawania

To unikatowa i wyjątkowa w pełni automatyczna funkcja do optymalizacji parametrów spawania w zakresie stosowania dowolnej kombinacji typu i średnicy drutu spawalniczego, gazu osłonowego oraz pozycji spawania.



Typ urządzenia	Parametry zasilania	Cykl pracy / prąd spawania	Masa	Numer katalogowy
Caddy® Mig C200i	230 V 50 Hz / 16 A	25% 180 A 100% 100 A	11,5 kg	0349312030

Dostawa obejmuje:

Przewód zasilający z wtyczką 230 V 16 A 3 m, wąż gazowy z zaciskami, przewód masowy 3 m, uchwyt spawalniczy MXL 180 3 m, naramiennik, szpula z drutem OK 12.51 0,8 mm (1 kg).

Wyposażenie dodatkowe:	Numer katalogowy
Wózek transportowy	0459366887
Uchwyt MIG/MAG - MXL 180 3 m	0349483070
Drut lity Fe - OK 12.51 0,8 mm - 5 kg	1251084600
Drut proszkowy samoosłonowy Fe - Coreshield 15 0,8 mm - 4,5 kg	35UE084630
Drut lity Ss - OK 308LSi 0,8 mm - 5 kg	1612084600
Drut lity Al - OK 5183 1,0 mm - 2 kg	1816104620
Drut lity CuSi - OK 19.30 1,0 mm - 5 kg	1930104600
Rolka podajnika Fe 0,6 mm - 0,8 mm / Al 1,0 mm	0349312836

Origo™ Mig C141, C151, Origo™ Mag C171, C201

Półautomaty z klasycznym transformatorem mocy z serii Origo™ zasilane są z sieci jednofazowej 230 V z zabezpieczeniem do 16 A. Głównymi zaletami tych urządzeń jest płynna regulacja podawania spoiwa i wielostopniowa nastawa napięcia spawania. Zamontowany wentylator chłodzi blok mocy co znacznie wydłuża cykl pracy w różnych warunkach środowiskowych.

Origo™ Mig C141 i C151 przeznaczone są do spawania materiałów ze stali niskowęglowej spoiwem o średnicy 0,6 - 0,8 mm na szpulach 200 mm (5 kg) w osłonie gazów (Ar/CO₂ i CO₂).

Origo™ Mag C171 i C201 przeznaczone są do spawania stali niskowęglowej, wysokostopowej oraz aluminium spoiwem o średnicy 0,6 - 1,0 mm na szpulach 300 mm (15 kg) w osłonie gazów (Ar/CO₂, CO₂ i Ar). Urządzenia posiadają możliwość spawania punktowego. Opcjonalnie półautomaty można wyposażyć w mierniki napięcia i prądu spawania.



Zastosowanie:

- Naprawy samochodów
- Małe warsztaty spawalnicze
- Transport samochodowy
- Szkolenie spawaczy
- W domu i ogrodzie
- Lekkie konstrukcje stalowe i aluminiowe

Typ urządzenia	Parametry zasilania	Cykl pracy / prąd spawania	Masa	Numer katalogowy
Origo™ Mig C141	230 V 50 Hz / 16 A	20% 100 A 60% 54 A 100% 42 A	25 kg	0349311170
Origo™ Mig C151	230 V 50 Hz / 16 A	20% 150 A 60% 86 A 100% 67 A	38 kg	0349311180
Origo™ Mag C171	230 V 50 Hz / 16 A	20% 170 A 60% 98 A 100% 76 A	59 kg	0349311280
Origo™ Mag C201	230 V 50 Hz / 16 A	20% 200 A 60% 115 A 100% 90 A	68 kg	0349311290

Dostawa obejmuje:

Przewód zasilający 3 m z wtyczką 230 V 16 A, przewód masowy 3 m, wąż gazowy 1,5 m, rolki podajnika 0,6 - 0,8 mm.
Origo™ Mig C141 i C151 - uchwyt spawalniczy MXL 150 V 2,5 m pod drut 0,8 mm (Origo™ Mig C141 bez kół jezdnych).
Origo™ Mag C171 i C201 - uchwyt spawalniczy MXL 200 3 m pod drut 0,8 mm.

Wyposażenie dodatkowe:	Numer katalogowy
Cyfrowy miernik V/A dla Origo™ Mag C171 i C201	0349302598
Transformator do podgrzewacza gazu 24 V / 80 W	0349305151
Zestaw kół jezdnych do Origo™ Mig C141	0349309073
Adapter na szpulę 300 mm dla Origo™ Mag C171 i C201	0349495784



Origo™ Mig C170 3ph, C200 3ph, C250 3ph

Półautomaty z klasycznym transformatorem mocy zasilane z sieci trójfazowej 400 V charakteryzują się stabilnym i pewnym zajarzeniem łuku przy bardzo prostej nastawie parametrów spawania. Urządzenia posiadają płynną regulację podawania spoiwa, czasu spawania punktowego i wielostopniową nastawę napięcia łuku. Przeznaczone są do spawania stali niskowęglowej, wysokostopowej oraz aluminium w osłonie gazów (Ar/CO₂, CO₂ i Ar) drutami litymi i samoosłonowymi o średnicy od 0,8 do 1,2 mm, na szpulach 300 mm (15 kg).

Zastosowanie:

- Naprawy samochodów
- Wyrób konstrukcji lekkich
- Transport samochodowy
- Szczepianie konstrukcji
- Szkolenie spawaczy
- Konstrukcje stalowe i aluminiowe



Typ urządzenia	Parametry zasilania	Cykl pracy / prąd spawania	Masa	Numer katalogowy
Origo™ Mig C170 3ph	400 V - 50 Hz / 16 A	35% 170 A 60% 130 A 100% 100 A	59 kg	0349308670
Origo™ Mig C200 3ph	400 V - 50 Hz / 16 A	35% 200 A 60% 150 A 100% 120 A	68 kg	0349308290
Origo™ Mig C250 3ph	400 V - 50 Hz / 16 A	35% 250 A 60% 190 A 100% 150 A	82 kg	0349307840

Dostawa obejmuje:

Przewód zasilający 3 m z wtyczką 400 V 16 A, przewód masowy 3 m, wąż gazowy 1,5 m.
Origo™ Mig C170 3ph i C200 3ph - rolki podajnika 0,6-0,8 mm, uchwyt spawalniczy MXL 200 3 m pod drut 0,8 mm.
Origo™ Mig C250 3ph - rolki podajnika 0,8-1,0 mm, uchwyt spawalniczy MXL 270 3 m, pod drut 1,0 mm.

Wyposażenie dodatkowe:	Numer katalogowy
Cyfrowy miernik V/A	0349302598
Transformator do podgrzewacza gazu 24 V / 80 W	0349305151
Adapter na szpulę 300 mm	0349495784

Origo™ Mig C280 PRO, C280 PRO 4WD, C340 PRO 4WD

Profesjonalne półautomaty spawalnicze o wytrzymałej obudowie i klasycznym bloku mocy. Możliwość zamontowania filtra powietrza oraz stopień ochrony IP23 gwarantuje bezpieczną pracę w trudnych warunkach przemysłowych. Urządzenia przeznaczone są do spawania stali niskowęglowej, wysokostopowej i aluminium drutami o średnicy 0,8 - 1,2 mm. Wielozakresowa regulacja napięcia i zmiana indukcyjności, pozwala osiągać stabilne jarzenie się łuku. Wersja 4WD posiada 4-rolkowy układ podawania spoiwa.

Podstawowe funkcje sterowania:

Origo™ Mig C280 - spawanie punktowe, miernik V/A (opcja)
Origo™ Mig C340 - obniżona prędkość dojazdowa, 2/4 takt, miernik V/A, regulacja długości upalania elektrody (drułu).



Zastosowanie:

- Produkcja i montaż lekkich konstrukcji
- Warsztaty spawalnicze
- Transport samochodowy
- Szkolenie spawaczy
- Konstrukcje stalowe i aluminiowe
- Spoiny szczepne

Origo™ Mig C280



Origo™ Mig C340



Typ urządzenia	Parametry zasilania	Cykl pracy / prąd spawania	Masa	Numer katalogowy
Origo™ Mig C280 PRO	400 V - 50 Hz / 16 A	30% 280 A 60% 190 A 100% 150 A	91 kg	0349303989
Origo™ Mig C280 PRO 4WD	400 V - 50 Hz / 16 A	30% 280 A 60% 190 A 100% 150 A	92 kg	0349303992
Origo™ Mig C340 PRO 4WD	400 V - 50 Hz / 16 A	30% 340 A 60% 250 A 100% 195 A	115 kg	0349303999

Dostawa obejmuje:

Przewód zasilający 5 m z wtyczką 16 A, przewód masowy 3,5 m, wąż gazowy 3 m, rolki podajnika 0,8-1,0 mm, transformator do pogrzewacza gazu 24 V / 80 W.

Wyposażenie dodatkowe:	Numer katalogowy
Filtr powietrza	0349302599
Cyfrowy miernik V/A - Origo™ Mig C280/C280 4WD	0349302598
Adapter na szpulę 300 mm	0349495784

Proponowane uchwyty spawalnicze:	Numer katalogowy
MXL™ 340 4,0 m	0700200007
PSF™ 250 3,0 m	0368100882
PSF™ 250 4,5 m	0368100883
PSF™ 305 3,0 m	0458401880
PSF™ 305 4,5 m	0458401881
PSF™ 305 5,0 m	0458401896
PSF™ 405 3,0 m	0458401882
PSF™ 405 4,5 m	0458401883



Origo™ Mig C420w PRO

Wysokowydajny półautomat o wytrzymałej obudowie i klasycznym bloku mocy. Możliwość zamontowania filtra powietrza oraz stopień ochrony IP23 gwarantuje bezpieczną pracę w trudnych warunkach przemysłowych. Urządzenie posiada układ chłodzenia cieczy z funkcją ELP (automatyczną aktywacją pompy). Urządzenie przeznaczone jest do spawania stali niskowęglowej, wysokostopowej i aluminium drutami o średnicy 0,8 - 1,2 mm. Wielozakresowa regulacja napięcia i zmiana indukcyjności, pozwala osiągać stabilne jarzenie się łuku spawalniczego. Podajnik wyposażony jest w 4-rolkowy układ podawania spoiwa.

Podstawowe funkcje sterowania:

Obniżona prędkość dojazdowa, 2/4 takt, miernik V/A, płynna regulacja podawania spoiwa, regulacja długości upalania elektrody (drułu).



Zastosowanie:

- Produkcja i montaż wszelkich konstrukcji
- Warsztaty spawalnicze
- Zakłady remontowe
- Szkolenie spawaczy
- Konstrukcje o niewielkich wymiarach



Typ urządzenia	Parametry zasilania	Cykl pracy / prąd spawania	Masa	Numer katalogowy
Origo™ Mig C420w PRO	400 V - 50 H z / 32 A	50% 420 A 60% 400 A 100% 315 A	217 kg	0349312590

Dostawa obejmuje:

Przewód zasilający 5 m z wtyczką 32 A, przewód masowy 5 m, wąż gazowy 1,5 m, rolki podajnika 1,0 - 1,2 mm, uchwyt spawalniczy PSF 410w 4,5 m.

Wyposażenie dodatkowe:	Numer katalogowy
Transformator pogrzewacza gazu CO ₂ 24 V / 80 W	0349305151
Filtr powietrza	0349302252
Adapter na szpulę 300 mm	0349495784

Dodatkowe uchwyty spawalnicze:	Numer katalogowy
PSF™ 410w 3,0 m	0458400882
PSF™ 410w 4,5 m	0458400883
PSF™ 510w 3,0 m	0458400884
PSF™ 510w 4,5 m	0458400885



Origo™ Mig C3000i, panel MA24

Inwertorowe źródła prądu spawania o niewielkiej, kompaktowej obudowie. Przeznaczone do spawania metodą MIG/MAG i MMA stali niskowęglowej, wysokostopowej oraz aluminium drutami o średnicy 0,6 - 1,2 mm na szpuli 300 mm (15 kg) w osłonie gazów (Ar/CO₂, CO₂ i Ar). Podajnik drutu wyposażony jest w 4-rolkowy układ podawania spoiwa.

QSet – automatyczna nastawa parametrów spawania

To unikatowa i wyjątkowa w pełni automatyczna funkcja do optymalizacji parametrów spawania w zakresie stosowania dowolnej kombinacji typu i średnicy drutu spawalniczego, gazu osłonowego oraz pozycji spawania.

Zastosowanie:

- Przemysł samochodowy
- Stanowiska zautomatyzowane
- Sczepianie i montaż wszelkich konstrukcji
- Warsztaty spawalnicze
- Spawanie stali nisko- i wysokostopowej oraz aluminium
- Lutospawanie materiałów ocynkowanych



Funkcje sterowania

Regulacja czasu przed i po wypływie gazu

Miernik cyfrowy V/A

Doraźna nastawa gazu i drutu

Pamięć indywidualna

Funkcja QSet™

Wypelniacz krateru

Linie synergiczne (35)

Typ urządzenia	Parametry zasilania	Cykl pracy / prąd spawania	Masa	Numer katalogowy
Origo™ Mig C3000i MA24	400 V - 50 Hz / 16 A	35% 300 A 60% 240 A 100% 200 A	40,5 kg	0459750881

Dostawa obejmuje:

Przewód zasilający 5 m z wtyczką 32 A, przewód masowy 4,5 m, wąż gazowy 2 m, rolki podajnika 0,8-1,0 mm, uchwyt spawalniczy PSF 305 4,5 m.

Wyposażenie dodatkowe:

	Numer katalogowy
Chłodnica Cool Midi 1800i	0459840880
Zestaw jezdny 2-kolowy	0459366890
Zestaw jezdny 4-kolowy	0460060880
Adapter na szpulę 300 mm	0349495784
Przystawki zdalnej regulacji (patrz str. 70-73)	

Dodatkowe uchwyty spawalnicze:

Chłodzenie powietrzem	Numer katalogowy	Chłodzenie cieczą	Numer katalogowy
PSF™ 305 3,0 m	0458401880	PSF™ 410w 3,0 m	0458400882
PSF™ 305 5,0 m	0458401896	PSF™ 410w 4,5 m	0458400883

Aristo® Mig C3000i panel U6

Inwertorowe źródło prądu spawania o niewielkiej, kompaktowej obudowie. Przeznaczone do spawania metodą MIG/MAG, Puls i MMA, stali niskowęglowej, wysokostopowej oraz aluminium drutami o średnicy 0,6 - 1,2 mm na szpuli 300 mm (15 kg) w osłonie gazów (Ar/CO₂, CO₂ i Ar). Podajnik drutu wyposażony jest w 4-rolkowy układ podawania spoiwa. Panel U6 posiada możliwość spawania łukiem pulsacyjnym na podstawie linii synergicznych zgodnych z materiałem spawanym, średnicą drutu i gazem osłonowym, optymalizacji parametrów spawania w obszarze łuku zwojowego odbywa się za pomocą innowacyjnej funkcji QSet™.

QSet™ – automatyczna nastawa parametrów spawania

To unikatowa i wyjątkowa w pełni automatyczna funkcja do optymalizacji parametrów spawania w zakresie stosowania dowolnej kombinacji typu i średnicy drutu spawalniczego, gazu osłonowego oraz pozycji spawania.

Zastosowanie:

- Przemysł samochodowy
- Warsztaty spawalnicze
- Spawanie stali wysokostopowej oraz aluminium
- Lutospawanie materiałów ocynkowanych



Funkcje sterowania

Regulacja czasu przed i po wypływie gazu

Miernik cyfrowy V/A

Doraźna nastawa gazu i drutu

Pamięć indywidualna

Funkcja QSet™

Wypelniacz krateru

Linie synergiczne (59)

Funkcja Puls

Typ urządzenia	Parametry zasilania	Cykl pracy / prąd spawania	Masa	Numer katalogowy
Aristo® Mig C3000i U6	400 V - 50 Hz / 16 A	35% 300 A 60% 240 A 100% 200 A	38 kg	0459750882

Dostawa obejmuje:

Przewód zasilający 5 m z wtyczką 32 A, przewód masowy 4,5 m, wąż gazowy 2 m, rolki podajnika 0,8-1,0 mm.

Wyposażenie dodatkowe:

	Numer katalogowy
Chłodnica Cool Midi 1800i	0459840880
Zestaw jezdny 2-kolowy	0459366890
Zestaw jezdny 4-kolowy	0460060880
Adapter na szpulę 300 mm	0349495784
Przystawki zdalnej regulacji (patrz str. 70-73)	

Proponowane uchwyty spawalnicze:

Chłodzenie powietrzem	Numer katalogowy	Chłodzenie cieczą	Numer katalogowy
PSF™ 305 3,0 m	0458401880	PSF™ 410w 3,0 m	0458400882
PSF™ 305 4,5 m	0458401881	PSF™ 410w 4,5 m	0458400883

Origo™ Mig 320, 430, 430w, 510w

Wysokowydajne półautomaty spawalnicze oparte na klasycznym transformatorze mocy ze skokową regulacją napięcia spawania. Urządzenia posiadają stabilną i odporną na uszkodzenia mechaniczne obudowę, stopień ochrony IP 23 umożliwia wykonywanie prac spawalniczych również na zewnątrz. Półautomaty spawalnicze przeznaczone są do spawania łukiem zwiarcowym oraz natryskowym w 60% cyklu pracy prądu znamionowego stali niskowęglowej, wysokostopowej oraz aluminium. Wersja "w" wyposażona jest w układ chłodzenia cieczy.

Zastosowanie:

- Szczępienie i montaż wszelkich konstrukcji
- Warsztaty spawalnicze
- Przemysł ciężki
- Przemysł stoczniowy oraz wydobywczy
- Konstrukcje stalowe



Typ urządzenia	Parametry zasilania	Cykl pracy / prąd spawania	Masa	Numer katalogowy
Origo™ Mig 320	400 V - 50 Hz / 16 A	30% 320 A 60% 250 A 100% 195 A	111 kg	0349304841
Origo™ Mig 430	400 V - 50 Hz / 32 A	50% 420 A 60% 400 A 100% 315 A	199 kg	0349304558
Origo™ Mig 430w	400 V - 50 Hz / 32 A	50% 420 A 60% 400 A 100% 315 A	213 kg	0349304557
Origo™ Mig 510w	400 V - 50 Hz / 32 A	60% 500 A 100% 390 A	228 kg	0349304567

* Do kompletu należy dodać odpowiedniej długości zespół przewodów, podajnik drutu i uchwyt spawalniczy (str. 17)

Dostawa obejmuje:

Przewód zasilający 5 m z wtyczką 32 A (OrigoMig 320 - 16 A), przewód masowy 5 m, wąż gazowy 1,5 m, miernik cyfrowy V/A, trzpień pod podajnik, wbudowany transformator podgrzewacza gazu 24 V / 80 W, wersja "w" z układem chłodzenia oraz czujnikiem przepływu cieczy.

Wyposażenie dodatkowe:	Numer katalogowy
Filtr powietrza Origo™ Mig 320	0349302599
Filtr powietrza Origo™ Mig 430 i 510	0349302423
Stabilizator (szerszy rozstaw kół) Origo™ Mig 320	0349303475
Stabilizator (szerszy rozstaw kół) Origo™ Mig 430 i 510	0349303474
Wieszak na przewody spawalnicze	0349303362
Wzmocniony trzpień pod podajnik z wysięgnikiem (wędka)	0349309748



Origo™ Feed 30, 30w

Podajnik drutu Origo™ Feed 30 (w) jest kompatybilny ze źródłami prądu spawania Origo™ Mig 320, 430 i 510. Płynna regulacja podawania drutu 1,5 do 25 m/min oraz 4-rolkowy zespół napędowy przystosowany jest do drutów pełnych i rdzeniowych o średnicy 0,8 - 1,6 mm. Wersja "w" wyposażona jest w system ELP, który automatycznie aktywuje pompę w chwili podłączenia uchwyty spawalniczego chłodzonego cieczą.

Podstawowe funkcje sterowania:

- Regulacja długości upalenia elektrody (drutu).
- Spawanie punktowe
- Prędkość dojazdowa obniżona i pełna
- Doraźna regulacja przepływu gazu oraz podawania drutu
- Sterowania 2/4 takt



Dane do zamówienia:	Numer katalogowy
Origo™ Feed 30	0349304549
Origo™ Feed 30w	0349304548

Dostawa obejmuje:

Rollki podajnika 1,2 - 1,6 mm oraz 0,8 - 1,0 mm, osłona i adapter szpuli 300 mm.

Wyposażenie dodatkowe:	Numer katalogowy
Zestaw kół jezdnych – standard	0349493903
Zestaw kół jezdnych – wzmocniony	0349493925
Wysięgnik do uchwyty "wędka"	0458705880

Przewody łączące źródło prądu z podajnikiem typ: OKC 50, SzR 28 P7			
Origo™ Mig 320	Numer katalogowy	Origo™ Mig 430	Numer katalogowy
Zespół przewodów 5 m	0349305138	Zespół przewodów 5 m	0349490624
Zespół przewodów 10 m	0349305357	Zespół przewodów 10 m	0349490608
Zespół przewodów 15 m	0349305355	Zespół przewodów 15 m	0349490607
Zespół przewodów 20 m	0349305356	Zespół przewodów 20 m	0349490604
Zespół przewodów 25 m	0349305725	Zespół przewodów 25 m	0349490606
Origo™ Mig 430w	Numer katalogowy	Origo™ Mig 510w	Numer katalogowy
Zespół przewodów 5 m	0349304640	Zespół przewodów 5 m	0349304641
Zespół przewodów 10 m	0349305157	Zespół przewodów 10 m	0349305295
Zespół przewodów 15 m	0349305200	Zespół przewodów 15 m	0349305296
Zespół przewodów 20 m	0349305294	Zespół przewodów 20 m	0349305297

Proponowane uchwyty spawalnicze:			
Chłodzenie powietrzem	Numer katalogowy	Chłodzenie cieczą	Numer katalogowy
PSF™ 305 3,0 m	0458401880	PSF™ 410w 3,0 m	0458400882
PSF™ 305 4,5 m	0458401881	PSF™ 410w 4,5 m	0458400883
PSF™ 305 5,0 m	0458401896	PSF™ 510w 3,0 m	0458400884
PSF™ 405 3,0 m	0458401882	PSF™ 510w 4,5 m	0458400885
PSF™ 405 4,5 m	0458401883	PSF™ 510w 5,0 m	0458400887

Warrior™ 400i/500i

Wieloprotocowe i wydajne źródło energii do spawania metodami MIG/MAG drutami litymi i rdzeniowymi o średnicy 0,8 - 1,6 mm, MMA oraz TIG-Live Tig, a także do żłobienia elektrodami węglowymi o średnicy 8 - 10 mm, przy znamionowy prądzie spawania 400 A i 500 A w 60% cyklu pracy. Dodatkowym atutem jest bezstopniowa nastawa indukcyjności w metodzie MIG/MAG oraz funkcji ARC FORCE w MMA.

SCT – bezproblemowe, pozbawione nadmiernych odprysków zajarzanie łuku jest efektem automatycznego upalania drutu elektrodowego

The TrueArcVoltage™ - gwarancja stabilnego napięcia spawania bez względu na długość używanych przewodów prądowych, jak i uchwytów spawalniczych.

Zastosowanie:

- Konstrukcje stalowe
- Przemysł ciężki
- Rurociągi
- Prace montażowe w terenie
- Stocznie i konstrukcje przybrzeżne
- Segment energetyczny
- Remonty i naprawy



Typ urządzenia	Parametry zasilania	Cykl pracy / prąd spawania	Masa	Numer katalogowy
Warrior™ 400i CC/CV	400 V - 50 Hz / 25 A	60% 400 A 100% 300 A	59 kg	0465350884
Warrior™ 500i CC/CV	400 V - 50 Hz / 32 A	60% 500 A 100% 400 A	59 kg	0465350883

* Do kompletu należy dodać odpowiedniej długości zespół przewodów, podajnik drutu i uchwyt spawalniczy (str. 19)

Dostawa obejmuje:

Przewód zasilający 4,5 m w wtyczką 32 A, przewód masowy 5 m.

Wyposażenie dodatkowe:	Numer katalogowy
Układ chłodzenia - COOL 2	0465427880
Zestaw jezdny 4-kolowy z trzpieniem pod podajnik	0465510880
Zestaw jezdny 4-kolowy - do źródła prądu	0465416880
Uchwyt do żłobienia elektropowietrznego Flair 600 2,5 m	0468253880
Uchwyt do spawania metodą TIG TXH™ 201V 4 m	0700300553
Uchwyt do spawania metodą TIG TXH™ 201V 8 m	0700300556
Transformator podgrzewacza gazu CO2 24 V / 80 W	0349305151
Przystawki zdalnej regulacji prądu spawania MMA i żłobienia	
Przystawka AT1	0459491896
Przystawka AT1 CF, regulacja dokładna	0459491897
Adapter do przystawek 12 pin	0465424880
Przewód do przystawek 5 m	0459552880
Przewód do przystawek 10 m	0459552881
Przewód do przystawek 25 m	0459552883



Warrior™ Feed 304, 304w

Podajniki kompatybilne są ze źródłami prądu Warrior™ 400i / 500i. Wytrzymała, metalowa obudowa z ergonomicznymi elementami regulacyjnymi i miernikami V/A oraz 4-rolkowym układem podawania spoiw litych i rdzeniowych o średnicy 0,8 - 1,6 mm. Stopień ochrony IP 23 pozwala na eksploatację również na zewnątrz. Podajniki przeznaczone są do ciężkich warunków pracy.



Dane do zamówienia:	Numer katalogowy	Funkcje sterowania
Warrior™ Feed 304	0465250880	Cyfrowe mierniki V/A z funkcją HOLD
Warrior™ Feed 304w	0465250881	Regulacja prędkości podawania spoiwa 1,5 – 25 m/min
		Precyzyjna regulacja napięcia spawania
		Prędkość dojazdowa obniżona (do 9,0 m/min)
		Funkcja SCT - bezodpryskowe zajarzanie łuku
		Przełącznik wyboru typu spoiwa (lite / proszkowe)
		Funkcja 2/4 takt

Dostawa obejmuje:

Folki podajnika 1,0 - 1,2 mm, osłona szpuli 300 mm.

Wyposażenie dodatkowe:	Numer katalogowy
Zestaw jezdny podajnika - koła skrotne i stałe	0458707880
Zestaw jezdny podajnika - koła skrotne	0458707881
Adapter do szpul 440 mm / 30 kg	0459233880
Wieszak podajnika	0458706880
Dodatkowe mocowanie uchwyty w złączu EURO	0457341881
Dławica - dodatkowe mocowanie zespołu przewodów	0459234880
Wysięgnik do uchwyty (wędką)	0458705880
Adapter na szpulę 300 mm	0349495784
Adapter do przystawek oraz urządzeń Miggytrac i Railtrac	0465451880
Przystawki zdalnej regulacji (patrz str. 70-73)	
Możliwość podłączenie urządzeń typu Miggytrac i Railtrac (patrz str. 78)	

Przewody łączące źródło prądu z podajnikiem typ: OKC 50, amphenol 19-pin		
Chłodzenie powietrzem	70 mm ² / 400 A	95 mm ² / 550 A
Zespół przewodów 1,7 m	0459836880	0459836980
Zespół przewodów 5 m	0459836881	0459836981
Zespół przewodów 10 m	0459836882	0459836982
Zespół przewodów 15 m	0459836883	0459836983
Zespół przewodów 25 m	0459836884	0459836984
Zespół przewodów 35 m	0459836885	0459836985
Chłodzenie cieczą	70 mm ² / 400 A	95 mm ² / 550 A
Zespół przewodów 1,7 m	0459528790	0459528990
Zespół przewodów 5 m	0459528791	0459528991
Zespół przewodów 10 m	0459528792	0459528992
Zespół przewodów 15 m	0459528793	0459528993
Zespół przewodów 25 m	0459528794	0459528994

Proponowane uchwyty spawalnicze:			
Chłodzenie powietrzem	Numer katalogowy	Chłodzenie cieczą	Numer katalogowy
PSF™ 305 3,0 m	0458401880	PSF™ 410w 3,0 m	0458400882
PSF™ 305 4,5 m	0458401881	PSF™ 410w 4,5 m	0458400883
PSF™ 305 5,0 m	0458401896	PSF™ 510w 3,0 m	0458400884
PSF™ 405 3,0 m	0458401882	PSF™ 510w 4,5 m	0458400885
PSF™ 405 4,5 m	0458401883	PSF™ 510w 5,0 m	0458400887

Origo™ Mig 402c, 502c, 652c

Wieloprocusowe źródła prądu spawania z hybrydowym blokiem mocy i inwertorem po stronie wtórnej klasycznego transformatora spawalniczego, który umożliwia płynną nastawę dynamiki łuku, napięcia spawania oraz zmiany charakterystyki statycznej CV/CC do spawania metodą MIG/MAG, MMA oraz TIG DC LiftArc™. Urządzenia Origo™ Mig 502c/652c wyposażone są w panel A13 (miernik V/A opcją) z funkcjami do spawania metodą MMA, TIG DC przy zastosowaniu przystawki LiftArc™ oraz żłobienie elektropowietrzne. Origo™ Mig 402c opcjonalnie może być wyposażony w kompletny panel A13 z miernikami V/A. Wszystkie funkcje do spawania metodą MIG/MAG znajdują się w panelu M13 w podajniku drutu.

The TrueArcVoltage™ - gwarancja stabilnego napięcia spawania bez względu na długość używanych przewodów prądowych, jak i uchwytów spawalniczych.

Zastosowanie:

- Przemysł ciężki i wydobywczy
- Przemysł stoczniowy
- Regeneracje i remonty
- Warsztaty usługowe
- Spawania dużych konstrukcji



Typ urządzenia	Parametry zasilania	Cykl pracy / prąd spawania	Masa	Numer katalogowy
Origo™ Mig 402c	400 V - 50 Hz / 32 A	60% 400 A 100% 310 A	158 kg	0349310750
Origo™ Mig 402cw	400 V - 50 Hz / 32 A	60% 400 A 100% 310 A	172 kg	0349308500
Origo™ Mig 502c	400 V - 50 Hz / 32 A	60% 500 A 100% 400 A	194 kg	0349310770
Origo™ Mig 502cw	400 V - 50 Hz / 32 A	60% 500 A 100% 400 A	208 kg	0349310760
Origo™ Mig 652cw	400 V - 50 Hz / 63 A	60% 650 A 100% 500 A	228 kg	0349310800

Dostępne są również wersje z zasilaniem wielonapięciowym typu Multi V - (230/400-415/500 V 3 – 50 Hz); (230/440-460/575 V 3 – 60 Hz)
 * Do kompletu należy dodać odpowiedniej długości zespół przewodów, podajnik drutu i uchwyt spawalniczy (str. 21)

Dostawa obejmuje: Przewód zasilający 5 m z wtyczką 32 A (OrigoMig 652 - 63 A), przewód masowy 5 m, trzpień pod podajnik, wersja "w" z zintegrowanym układem chłodzenia cieczy.

Wyposażenie dodatkowe:	Numer katalogowy
Panel sterowania A13 z miernikami V/A (do OrigoMig 402c)	0349310396
Cyfrowy miernik V/A do panelu A13 (do OrigoMig 502c i 652c)	0455173882
Transformator podgrzewacza gazu CO ₂ 24 V / 80 W	0349305151
Czujnik przepływu cieczy do urządzeń w wersji "w"	0349302251
Filtr powietrza do wszystkich typów źródeł prądu typu Chopper	0349302252
Wieszak na przewody spawalnicze	0349303362
Dławica - dodatkowe mocowanie zespołu przewodów	0349311700
System czasowego wyłączenia wentylatora i pompy cieczy chłodzącej	0349311690
Uchwyt do żłobienia elektropowietrznego Flair 600 2,5 m	0468253880
Uchwyt do spawania metodą TIG TXH™ 201V 4 m	0700300553
Uchwyt do spawania metodą TIG TXH™ 201V 8 m	0700300556
Przystawka do podłączenia uchwytu TIG-LiftArc™	0349311530



Origo™ Feed 304, 484 panel M13, M13y

Podajniki kompatybilne są ze źródłami prądu Origo™ Mig 402c, 502c, 652c. 4-rolkowe układy podawania drutu z rolkami o średnicy 30 mm (Feed 304) przeznaczone są do spawania drutami pełnymi i rdzeniowymi o średnicy 0,6 - 1,6 mm, oraz rolki 48 mm (Feed 484) z dwoma silnikami napędowymi do spawania drutami 1,0 - 2,4 mm. Wersja "w" wyposażona jest w system ELP, który aktywuje pompę w chwili podłączenia uchwytów MIG/MAG chłodzonych cieczą.



Dane do zamówienia:	Numer katalogowy
Origo™ Feed 304, M13	0459116863
Origo™ Feed 304w, M13	0459116873
Origo™ Feed 304, M13y, V/A	0459116864
Origo™ Feed 304w, M13y, V/A	0459116874
Origo™ Feed 484w, M13	0459116973
Origo™ Feed 484w, M13y, V/A	0459116974

Funkcje sterowania	M13	M13y
Regulacja prędkości podawania spoiwa 1,9 – 25 m/min	X	X
Regulowany czas upalania elektrody (drutu)	X	X
Prędkość dojazdowa obniżona	X	X
Wypelniacz krateru	X	X
Funkcja 2/4 takt	X	X
Cyfrowe mierniki V/A		X

Dostawa obejmuje:

Rolki podajnika Feed 304 1,0-1,2 mm, Feed 484 1,0-1,2-1,6 mm, osłona szpuli 300 mm.

Wyposażenie dodatkowe:	Numer katalogowy
Zestaw jezdzny podajnika - koła skrotne i stale	0458707880
Dodatkowe mocowanie uchwytu w złączu EURO	0457341881
Dławica - dodatkowe mocowanie zespołu przewodów	0459234880
Wysięgnik do uchwytu (wędką)	0458705880
Rozdzielacz podajników - Feed selector	0349311680
Przystawka doraźnej regulacji wypływu gazu i prędkości podawania drutu	0459465880
Przystawki zdalnej regulacji (patrz str. 70-73)	
Możliwość podłączenie urządzeń typu Miggytrac i Railtrac (patrz str. 78)	

Przewody łączące źródło prądu z podajnikiem typ: OKC 50, amphenol 19-pin		
Chłodzenie powietrzem	70 mm² / 400 A	95 mm² / 550 A
Zespół przewodów 1,7 m	0459836880	0459836980
Zespół przewodów 5 m	0459836881	0459836981
Zespół przewodów 10 m	0459836882	0459836982
Zespół przewodów 15 m	0459836883	0459836983
Zespół przewodów 25 m	0459836884	0459836984
Zespół przewodów 35 m	0459836885	0459836985
Chłodzenie cieczą	70 mm² / 400 A	95 mm² / 550 A
Zespół przewodów 1,7 m	0459528790	0459528990
Zespół przewodów 5 m	0459528791	0459528991
Zespół przewodów 10 m	0459528792	0459528992
Zespół przewodów 15 m	0459528793	0459528993
Zespół przewodów 25 m	0459528794	0459528994

Proponowane uchwyty spawalnicze:			
Chłodzenie powietrzem	Numer katalogowy	Chłodzenie cieczą	Numer katalogowy
PSF™ 305 3,0 m	0458401880	PSF™ 410w 3,0 m	0458400882
PSF™ 305 4,5 m	0458401881	PSF™ 410w 4,5 m	0458400883
PSF™ 305 5,0 m	0458401896	PSF™ 510w 3,0 m	0458400884
PSF™ 405 3,0 m	0458401882	PSF™ 510w 4,5 m	0458400885
PSF™ 405 4,5 m	0458401883	PSF™ 510w 5,0 m	0458400887



Origo™ Mig 4004i, 5004i panel A44

Trzecia generacja inwertorowych zasilaczy łuku to wysoki współczynnik mocy i sprawność oraz zgodność z normą EN61000-3-12 dotyczącą emisji harmonicznych do sieci zasilającej i kompatybilność z systemami energetycznymi EMC i PFC. Innowacyjne, lekkie, a jednocześnie bardzo wytrzymałe urządzenia przeznaczone są do spawania metodami MIG/MAG, MMA oraz TIG. Urządzenia wyposażone są w inteligentne oraz intuicyjne funkcje sterowania parametrami napięciowo-prądowymi z wykorzystaniem niskoenergetycznego procesu QSet™ oraz stabilizacji napięcia spawania TrueArcVoltage™.

Zastosowanie:

- Przemysł ciężki i wydobywczy
- Tabor kolejowy i samochodowy
- Regeneracje i remonty
- Przemysł energetyczny
- Ośrodki szkolenia spawaczy
- Montaż konstrukcji w terenie
- Przemysł morski i stoczniowy



Funkcje sterowania

Metoda MMA i TIG (LiveTIG)

Metoda Mig/Mag

Miernik cyfrowy V/A

Indywidualna pamięć (2)

Płynna nastawa indukcyjności

Zdalne sterowanie

Hot Start i Arc Force

Funkcja VRD

Wybór typu elektrody otulonej

Typ urządzenia	Parametry zasilania	Cykli pracy / prąd spawania	Masa	Numer katalogowy
Origo™ Mig 4004i	400 V - 50 Hz / 32 A	60% 400 A 100% 300 A	46 kg	0465154880
Origo™ Mig 5004i	400 V - 50 Hz / 32 A	60% 500 A 80% 400 A 100% 300 A	46 kg	0465155880
Origo™ Mig 4004i panel A44	400 V - 50 Hz / 32 A	60% 400 A 100% 300 A	46 kg	0465152880

* Do kompletu należy dodać odpowiedniej długości zespół przewodów, podajnik drutu i uchwyt spawalniczy (str. 23)

Dostawa obejmuje:

Przewód zasilający 5 m z wtyczka 32 A, przewód masowy 5 m.

Wyposażenie dodatkowe:	Numer katalogowy
Układ chłodzenia - COOL 1	0462300880
Zestaw jezdny 4-kolowy z trzpieniem pod podajnik	0462151880
Wspornik do zestawu jezdnego bez chłodnicy COOL 1	0463125880
Czujnik przepływu cieczy do chłodnicy COOL 1	0456855881
Uchwyt do spawania metodą TIG-TXH™ 201V 4 m	0700300553
Filtr powietrza	0462197001
Przystawki zdalnej regulacji (patrz str. 70-73)	0349303362

Origo™ Feed 3004, 4804 panel MA23, MA24

Podajniki kompatybilne są ze źródłami prądu Mig 4004i / 5004i. 4-rolkowe układy podawania drutu z rolkami o średnicy 30 mm (Feed 3004) przeznaczone są do spawania drutami pełnymi i rdzeniowymi o średnicy 0,6 - 1,6 mm, oraz rolki 48 mm (Feed 4804) z dwoma silnikami napędowymi do spawania drutami 1,0 - 2,4 mm. Wersja "w" wyposażona jest w system ELP, który aktywuje pompę w chwili podłączenia uchwytów MIG/MAG chłodzonych cieczą.



Dane do zamówienia:	Numer katalogowy	Funkcje sterowania	MA23	MA24
Origo™ Feed 3004 MA23	0460526887	Przed i po wypływie gazu	X	X
Origo™ Feed 3004w MA23	0460526897	Miernik cyfrowy V/A	X	X
Origo™ Feed 3004 MA24	0460526889	Doraźna nastawa gazu i drutu	X	X
Origo™ Feed 3004w MA24	0460526899	Pamięć indywidualna	X(3)	X(3)
Origo™ Feed 4804w MA24	0460526999	Funkcja QSet™		X
		Wypełniacz krateru		X
		Linie sygnalizacyjne		X(35)

Dostawa obejmuje:

Rolki podajnika Feed 3004 1,0-1,2 mm, Feed 4804 1,0-1,2-1,6 mm, osłona szpuli 300 mm.

Wyposażenie dodatkowe:	Numer katalogowy
Zestaw jezdny podajnika - koła skrotne i stałe	0458707880
Dodatkowe mocowanie uchwytu w złączu EURO	0457341881
Dławica - dodatkowe mocowanie zespołu przewodów	0459234880
Adapter do Miggytrac / Railtrac	0459681880
Adapter do uchwytów MXH 300wPP / MXH 400wPP	0459681881
Zestaw przyłączeniowy MXH 300wPP / MXH 400wPP	0459020883
Przystawki zdalnej regulacji (patrz str. 70-73)	
Możliwość podłączenie urządzeń typu Miggytrac i Railtrac (patrz str. 78)	

Przewody łączące źródło z podajnikiem typ: OKC 50, 70 mm² / 400 A, amphenol 10-pin

Chłodzenie powietrzem	Numer katalogowy	Chłodzenie cieczą	Numer katalogowy
Zespół przewodów 1,7 m	0459528780	Zespół przewodów 1,7 m	0459528790
Zespół przewodów 5 m	0459528781	Zespół przewodów 5 m	0459528791
Zespół przewodów 10 m	0459528782	Zespół przewodów 10 m	0459528792
Zespół przewodów 15 m	0459528783	Zespół przewodów 15 m	0459528793
Zespół przewodów 25 m	0459528784	Zespół przewodów 25 m	0459528794

Proponowane uchwyty spawalnicze:

Chłodzenie powietrzem	Numer katalogowy	Chłodzenie cieczą	Numer katalogowy
PSF™ 305 3,0 m	0458401880	PSF™ 410w 3,0 m	0458400882
PSF™ 305 4,5 m	0458401881	PSF™ 410w 4,5 m	0458400883
PSF™ 305 5,0 m	0458401896	PSF™ 510w 3,0 m	0458400884
PSF™ 405 3,0 m	0458401882	PSF™ 510w 4,5 m	0458400885
PSF™ 405 4,5 m	0458401883	PSF™ 510w 5,0 m	0458400887

Aristo® Mig 4004i Pulse

Trzecia generacja inwertorowych zasilaczy łuku to wysoki współczynnik mocy i sprawność oraz zgodność z normą EN61000-3-12 dotyczącą emisji harmonicznnych do sieci zasilającej oraz kompatybilność z systemami energetycznymi EMC i PFC. Innowacyjne, lekkie, a jednocześnie bardzo wytrzymałe urządzenia przeznaczone są do spawania metodami MIG/MAG, Puls, MMA oraz TIG. Urządzenia wyposażone są w inteligentne oraz intuicyjne funkcje sterowania parametrami napięciowo-prądowymi z wykorzystaniem niskoenergetycznego procesu QSet™ oraz stabilizacji napięcia spawania True Arc Voltage™. Wszystkie funkcje dostępne są w panelu sterownia U6 i U8₂

QSet™ - funkcja, która bez względu na rodzaj spawanego materiału, średnicy drutu oraz gazu osłonowego automatycznie optymalizuje parametry napięciowo - prądowe w obszarze łuku zvarciowego.

Zastosowanie:

- Konstrukcje ze stali wysokostopowej i aluminium
- Tabor kolejowy i samochodowy
- Regeneracje i remonty
- Przemysł energetyczny
- Ośrodki szkolenia spawaczy
- Montaż konstrukcji w terenie
- Przemysł morski i stoczniowy



Typ urządzenia	Parametry zasilania	Cykl pracy / prąd spawania	Masa	Numer katalogowy
Origo™ Mig 4004i Pulse	400 V - 50 Hz / 32 A	60% 400 A 100% 300 A	46 kg	0465152881

* Do kompletu należy dodać odpowiedniej długości zespół przewodów, podajnik drutu i uchwyt spawalniczy (str.25)

Dostawa obejmuje:

Przewód zasilający 5 m z wtyczką 32 A, przewód masowy 5 m.

Wyposażenie dodatkowe:	Numer katalogowy
Układ chłodzenia - COOL 1	0462300880
Zestaw jezdny 4-kolowy z trzpieniem pod podajnik	0462151880
Wspornik do zestawu jezdny bez chłodnicy COOL 1	0463125880
Czujnik przepływu cieczy do chłodnicy COOL 1	0456855881
Uchwyt do spawania metodą TIG-TXH™ 201V 4 m	0700300553
Filtr powietrza	0462197001
Przystawki zdalnej regulacji (patrz str. 70-73)	0349303362



Aristo® Feed 3004, 4804 panel U6, U8₂, U8₂ Plus

Podajniki kompatybilne są ze źródłem prądu Aristo Mig 4004i Pulse, 4-rolkowe układy podawania drutu z rolkami o średnicy 30 mm (Feed 3004) przeznaczone są do spawania drutami pełnymi i rdzeniowymi o średnicy 0,6 - 1,6 mm, oraz rolki 48 mm (Feed 4804) z dwoma silnikami napędowymi do spawania drutami 1,0 - 2,4 mm. Wersja "w" wyposażona jest w system ELP, który aktywuje pompę w chwili podłączenia uchwytów MIG/MAG chłodzonych cieczą.



Dane do zamówienia:	Numer katalogowy
Aristo® Feed 3004 U6	0460526886
Aristo® Feed 3004w U6	0460526896
Aristo® Feed 4804w U6	0460526996
Aristo® Feed 3004 U0*	0460526881
Aristo® Feed 3004w U0*	0460526891
*Panel sterowania U8 ₂ (do podajnika U0)	0460820880
*Panel sterowania U8 ₂ Plus (do podajnika U0)	0460820881

Funkcje sterowania	U6	U8 ₂	U8 ₂ Plus
Miernik cyfrowy V/A	X	X	X
Pamięć indywidualna	X(10)	X(255)	X(255)
Funkcja QSet™	X	X	X
Wypelniaacz krateru	X	X	X
Linie synergiczne	X(59)	X(92)	X(236)
Funkcja Puls	X	X	X
Limity i blokady	X	X	X
Rejestracja parametrów spawania		X	X
Funkcja Super Pulse™			X
Własne linie synergiczne			X
Statystyki produkcyjne			X
Menadżer plików			X

Dostawa obejmuje:

Rolki podajnika Feed 3004 1,0-1,2 mm, Feed 4804 1,0-1,2-1,6 mm, osłona szpuli 300 mm.

Wyposażenie dodatkowe:	Numer katalogowy
Zestaw jezdny podajnika - kola skrotne i stale	0458707880
Dodatkowe mocowanie uchwytu w złączu EURO	0457341881
Dławica - dodatkowe mocowanie zespołu przewodów	0459234880
Adapter do Miggytrac / Railtrac	0459681880
Adapter do uchwytów MXH 300wPP / MXH 400wPP	0459681881
Zestaw przyłączeniowy MXH 300wPP / MXH 400wPP	0459020883
Przystawki zdalnej regulacji (patrz str. 70-73)	
Możliwość podłączenie urządzeń typu Miggytrac i Railtrac (patrz str. 78)	

Przewody łączące źródło z podajnikiem typ: OKC 50, 70 mm² / 400 A, amphenol 10-pin

Chłodzenie powietrzem	Numer katalogowy	Chłodzenie cieczą	Numer katalogowy
Zespół przewodów 1,7 m	0459528780	Zespół przewodów 1,7 m	0459528790
Zespół przewodów 5 m	0459528781	Zespół przewodów 5 m	0459528791
Zespół przewodów 10 m	0459528782	Zespół przewodów 10 m	0459528792
Zespół przewodów 15 m	0459528783	Zespół przewodów 15 m	0459528793
Zespół przewodów 25 m	0459528784	Zespół przewodów 25 m	0459528794

Proponowane uchwyty spawalnicze:

Chłodzenie powietrzem	Numer katalogowy	Chłodzenie cieczą	Numer katalogowy
PSF™ 305 3,0 m	0458401880	PSF™ 410w 3,0 m	0458400882
PSF™ 305 4,5 m	0458401881	PSF™ 410w 4,5 m	0458400883
PSF™ 305 5,0 m	0458401896	PSF™ 510w 3,0 m	0458400884
PSF™ 405 3,0 m	0458401882	PSF™ 510w 4,5 m	0458400885
PSF™ 405 4,5 m	0458401883	PSF™ 510w 5,0 m	0458400887

Origo™ Mig 3001i panel A24

Inwertorowe źródło prądu spawania o niewielkiej budowie i masie, przeznaczone do spawania metodą MIG/MAG z płynną regulacją dynamiki łuku, MMA z wyborem typu elektrody i regulacją funkcji ArcForce i Hot Start oraz TIG DC - LiveTig™ z zajarzaniem łuku poprzez potarcie. Pozostałe funkcje do spawania metodą MIG/MAG dostępne są w panelach zamontowanych w podajniku Feed 3004.

The TrueArcVoltage™ - gwarancja stabilnego napięcia spawania bez względu na długość używanych przewodów prądowych, jak i uchwytów spawalniczych.

QSet™ - funkcja, która bez względu na rodzaj spawanego materiału, średnicy drutu oraz gazu osłonowego automatycznie optymalizuje parametry napięciowo - prądowe w obszarze łuku zwarciego.



Zastosowanie:

- Przemysł motoryzacyjny
- Lutospawanie materiałów ocynkowanych
- Przemysł lotniczy
- Produkcja wysokowydajna - seryjna
- Konstrukcje stalowe i aluminiowe
- Ośrodki szkolenia spawaczy

Typ urządzenia	Parametry zasilania	Cykli pracy / prąd spawania	Masa	Numer katalogowy
Origo™ Mig 3001i	400 V - 50 Hz / 16 A	35% 300 A 60% 240 A 100% 200 A	33 kg	0459740882
Origo™ Mig 3001iw	400 V - 50 Hz / 16 A	35% 300 A 60% 240 A 100% 200 A	53 kg	0459740883
Origo™ Mig 3001i panel A24	400 V - 50 Hz / 16 A	35% 300 A 60% 240 A 100% 200 A	33 kg	0459740884

* Do kompletu należy dodać odpowiedniej długości zespół przewodów, podajnik drutu i uchwyt spawalniczy (str. 27)

Dostawa obejmuje:

Przewód zasilający 5 m z wtyczką 32 A, przewód masowy 4,5 m. Wersja "w" z chłodnicą CoolMidi 1000

Wyposażenie dodatkowe:	Numer katalogowy
Chłodnica Cool Midi 1000	0460490880
Zestaw przyłączeniowy do chłodnicy Cool Midi 1000	0460685881
Czujnik przepływu cieczy	0456855881
Zestaw jezdny 2-kolowy	0460564880
Półka z mocowaniem pod podajnik do wózka 2-kolowego	0460815880
Zestaw jezdny 4-kolowy z trzpieniem pod podajnik drutu	0460565880
Wzmocnienie rurowe	0460459880
Uchwyt do spawania metodą TIG TXH™ 201V 4 m	0700300553
Przystawki zdalnej regulacji (patrz str. 70-73)	

Feed 3004, panel MA23, MA24, U6, U8₂, U8₂ Plus

Podajniki kompatybilne są ze źródłem prądu Mig 3001i. 4-rolkowe układy podawania drutu przeznaczone do spawania drutami pełnymi i rdzeniowymi o średnicy 0,6 - 1,6 mm. Wersja "w" wyposażona jest w system ELP, który aktywuje pompę w chwili podłączenia uchwytu MIG/MAG chłodzonego cieczą.



Dane do zamówienia:	Numer katalogowy
Origo™ Feed 3004 MA23	0460526887
Origo™ Feed 3004w MA23	0460526897
Origo™ Feed 3004 MA24	0460526889
Origo™ Feed 3004w MA24	0460526899
Aristo® Feed 3004 U6	0460526886
Aristo® Feed 3004w U6	0460526896
Aristo® Feed 3004 U0*	0460526881
Aristo® Feed 3004w U0*	0460526891
*Panel sterowania U8 ₂ (do podajnika U0)	0460820880
*Panel sterowania U8 ₂ Plus (do podajnika U0)	0460820881

Funkcje sterowania	MA23	MA24	U6	U8 ₂	U8 ₂ Plus
Przed i po wypływ gazu	X	X	X	X	X
Miernik cyfrowy V/A	X	X	X	X	X
Doraźna nastawa gazu i drutu	X	X	X	X	X
Pamięć indywidualna	X(3)	X(3)	X(10)	X(255)	X(255)
Funkcja QSet™		X	X	X	X
Wypelniaacz krateru		X	X	X	X
Linie synergiczne		X(35)	X(59)	X(92)	X(236)
Funkcja Puls			X	X	X
Rejestracja parametrów				X	X
Limity i blokady				X	X
Funkcja Super Pulse					X
Własne linie synergiczne					X
Statystyki produkcyjne					X
Menadżer plików					X

Dostawa obejmuje:

Rolk podajnika Feed 3004 1,0-1,2 mm, osłona szpuli 300 mm.

Uwaga:

Panel sterowania U8₂ nie jest kompatybilny z panelem A24.

Wyposażenie dodatkowe:	Numer katalogowy
Zestaw jezdny podajnika - kola skrzętne i stałe	0458707880
Dodatkowe mocowanie uchwytu w złączu EURO	0457341881
Dławica - dodatkowe mocowanie zespołu przewodów	0459234880
Wysięgnik do uchwytu (wędką)	0458705880
Adapter do Miggytrac / Railtrac	0459681880
Adapter do uchwytów MXH 300wPP / MXH 400wPP, PSF RS3	0459681881
Zestaw przyłączeniowy MXH 300wPP / MXH 400wPP	0459020883
Przystawki zdalnej regulacji (patrz str. 70-73)	

Przewody łączące źródło z podajnikiem typ: OKC 50, 70 mm² / 400 A, amphenol 10-pin

Chłodzenie powietrzem	Numer katalogowy	Chłodzenie cieczą	Numer katalogowy
Zespół przewodów 1,7 m	0459528780	Zespół przewodów 1,7 m	0459528790
Zespół przewodów 5 m	0459528781	Zespół przewodów 5 m	0459528791
Zespół przewodów 10 m	0459528782	Zespół przewodów 10 m	0459528792
Zespół przewodów 15 m	0459528783	Zespół przewodów 15 m	0459528793
Zespół przewodów 25 m	0459528784	Zespół przewodów 25 m	0459528794

Proponowane uchwyty spawalnicze:

Chłodzenie powietrzem	Numer katalogowy	Chłodzenie cieczą	Numer katalogowy
PSF™ 305 3,0 m	0458401880	PSF™ 410w 3,0 m	0458400882
PSF™ 305 4,5 m	0458401881	PSF™ 410w 4,5 m	0458400883
PSF™ 405 4,5 m	0458401883	PSF™ 510w 4,5 m	0458400885

MIG/MAG/QSet™/Puls/MMA/TIG - inwertorowe zasilacze łuku typu Chopper

Origo™ Mig 4002c, 5002c, 6502c

Wieloprotocowe źródła prądu spawania z hybrydowym blokiem mocy i inwertorem po stronie wtórnej klasycznego transformatora spawalniczego, który umożliwi płynną nastawę dynamiki łuku, napięcia spawania oraz zmiany charakterystyki statycznej CV/CC do spawania metodą MIG/MAG, MMA oraz TIG DC LiftArc™. Urządzenia przeznaczone są do wysokowydajnego spawania różnych elementów konstrukcyjnych w ciężkich warunkach eksploatacyjnych

The TrueArcVoltage™ - gwarancja stabilnego napięcia spawania bez względu na długość używanych przewodów prądowych, jak i uchwytów spawalniczych.

QSet™ - funkcja, która bez względu na rodzaj spawanego materiału, średnicy drutu oraz gazu osłonowego automatycznie optymalizuje parametry napięciowo - prądowe w obszarze łuku zvarciowego.

Zastosowanie:

- Przemysł ciężki i wydobywczy
- Przemysł stoczniowy
- Regeneracje i remonty
- Warsztaty usługowe
- Spawanie konstrukcji ciężkich
- Żłobienie elektropowietrzne



Typ urządzenia	Parametry zasilania	Cykl pracy / prąd spawania	Masa	Numer katalogowy
Origo™ Mig 4002c	400 V - 50 Hz / 32 A	60% 400 A 100% 310 A	158 kg	0349311300
Origo™ Mig 4002cw	400 V - 50 Hz / 32 A	60% 400 A 100% 310 A	172 kg	0349309780
Origo™ Mig 5002c	400 V - 50 Hz / 32 A	60% 500 A 100% 400 A	208 kg	0349311330
Origo™ Mig 5002cw	400 V - 50 Hz / 32 A	60% 500 A 100% 400 A	208 kg	0349311350
Origo™ Mig 6502cw	400 V - 50 Hz / 64 A	60% 650 A 100% 500 A	228 kg	0349311390

Dostępne są również wersje z zasilaniem wielonapięciowym typu Multi V - (230/400-415/500 V 3 - 50 Hz) ; (230/440-460/575 V 3 - 60 Hz)

* Do kompletu należy dodać odpowiedniej długości zespół przewodów, podajnik drutu i uchwyt spawalniczy (str. 29)

Dostawa obejmuje:

Przewód zasilający 5 m z wtyczką 32 A (Mig 6502 - 63 A), przewód masowy 5 m, trzpień pod podajnik, wersja "w" z zintegrowanym układem chłodzenia cieczy.

Wyposażenie dodatkowe:	Numer katalogowy
Transformator podgrzewacza gazu CO ₂ 24 V / 80 W	0349305151
Czujnik przepływu cieczy do wersji "w"	0349302251
Filtr powietrza do wszystkich typów źródeł prądu typu Chopper	0349302252
Wieszak na przewody spawalnicze	0349303362

MIG/MAG - podajniki drutu



Feed 3004, 4804 panel MA23, MA24, U6, U8₂, U8₂ Plus

Podajniki kompatybilne są ze źródłami prądu Mig 4002c, 5002c, 6502c. 4-rolkowe układy podawania drutu z rolkami o średnicy 30 mm (Feed 3004) przeznaczone są do spawania drutami pełnymi i rdzeniowymi o średnicy 0,6 - 1,6 mm, oraz rolki 48 mm (Feed 4804) z dwoma silnikami napędowymi do spawania drutami 1,0 - 2,4 mm. Wersja "w" wyposażona jest w system ELP, który aktywuje pompę w chwili podłączenia uchwytów MIG/MAG chłodzonych cieczą.



Dane do zamówienia:	Numer katalogowy	Funkcje sterowania	MA23	MA24	U6	U8 ₂	U8 ₂ Plus
Origo™ Feed 3004 MA23	0460526887	Przed i po wyptyw gazu	X	X	X	X	X
Origo™ Feed 3004w MA23	0460526897	Miernik cyfrowy V/A	X	X	X	X	X
Origo™ Feed 3004 MA24	0460526889	Doraźna nastawa gazu i drutu	X	X	X	X	X
Origo™ Feed 3004w MA24	0460526899	Pamięć indywidualna	X(3)	X(3)	X(10)	X(255)	X(255)
Origo™ Feed 4804w MA24	0460526999	Funkcja QSet™		X	X	X	X
Aristo® Feed.3004 U6	0460526886	Wypelniaacz krateru		X	X	X	X
Aristo® Feed 3004w U6	0460526896	Linie synergiczne		X(35)	X(59)	X(92)	X(236)
Aristo® Feed 4804w U6	0460526996	Funkcja Puls			X	X	X
Aristo® Feed 3004 U0*	0460526881	Rejestracja parametrów				X	X
Aristo® Feed 3004w U0*	0460526891	Limity i blokady				X	X
*Panel sterowania U8 ₂ (do podajnika U0)	0460820880	Funkcja Super Pulse					X
*Panel sterowania U8 ₂ Plus (do podajnika U0)	0460820881	Własne linie synergiczne					X
		Statystyki produkcyjne					X
		Menadżer plików					X

Dostawa obejmuje: Rolki podajnika Feed 3004 1,0-1,2 mm, Feed 4804 1,0-1,2-1,6 mm, osłona szpuli 300 mm.

Wyposażenie dodatkowe:	Numer katalogowy
Zestaw jezdyn podajnika - koła skrętne i stałe	0458707880
Dodatkowe mocowanie uchwytu w złączu EURO	0457341881
Dławica - dodatkowe mocowanie zespołu przewodów	0459234880
Wysięgnik do uchwytu (wędka)	0458705880
Adapter do Miggytrac / Railtrac	0459681880
Adapter do uchwytów MXH 300wPP / MXH 400wPP, PSF RS3	0459681881
Zestaw przyłączeniowy MXH 300wPP / MXH 400wPP	0459020883
Przystawki zdalnej regulacji (patrz str. 70-73)	

Przewody łączące źródło prądu z podajnikiem typ: OKC 50, amphenol 10-pin		
Chłodzenie powietrzem	70 mm ² / 400 A / 500 A	95 mm ² / 650 A
Zespół przewodów 1,7 m	0459528780	0459528980
Zespół przewodów 5 m	0459528781	
Zespół przewodów 10 m	0459528782	
Zespół przewodów 15 m	0459528783	
Zespół przewodów 25 m	0459528784	
Zespół przewodów 35 m	0459528785	
Chłodzenie cieczą	70 mm ² / 400 A / 500 A	95 mm ² / 650 A
Zespół przewodów 1,7 m	0459528790	0459528990
Zespół przewodów 5 m	0459528791	0459528991
Zespół przewodów 10 m	0459528792	0459528992
Zespół przewodów 15 m	0459528793	0459528993

Proponowane uchwyty spawalnicze:			
Chłodzenie powietrzem	Numer katalogowy	Chłodzenie cieczą	Numer katalogowy
PSF™ 305 3,0 m	0458401880	PSF™ 410w 3,0 m	0458400882
PSF™ 305 4,5 m	0458401881	PSF™ 410w 4,5 m	0458400883
PSF™ 305 5,0 m	0458401896	PSF™ 510w 3,0 m	0458400884
PSF™ 405 3,0 m	0458401882	PSF™ 510w 4,5 m	0458400885
PSF™ 405 4,5 m	0458401883	PSF™ 510w 5,0 m	0458400887



Aristo® Mig U4000iw, 5000iw, U5000iw

Wieloprocusowe źródła prądu spawania metodami MIG/MAG łukiem zvarciowym, natryskowym oraz impulsowym i MMA z wyborem typu i średnicy elektrody. Wersja "U" posiada możliwość spawania metodą TIG HF z bezstykowym zajarzaniem i funkcją pulsacyjną. Źródła prądu o wysokim cyklu pracy przeznaczone są również do procesów zautomatyzowanych i zrobotyzowanych. Urządzenia posiadają zabudowę modułową z oddzielnym blokiem mocy, układami sterowania oraz zewnętrznym układem chłodzenia cieczy.

Zastosowanie:

- Przemysł samochodowy
- Stanowiska zmechanizowane
- Remonty i regeneracje
- Odlewnie - uzupełnianie ubytków
- Ośrodek szkolenia spawaczy
- Lutasowanie materiałów oцинkowanych



Typ urządzenia	Parametry zasilania	Cykl pracy / prąd spawania	Masa	Numer katalogowy
Aristo® Mig U4000iw	400 V - 50 Hz / 32 A	35% 400 A 60% 340 A 100% 250 A	60 kg	0458625884
Aristo® Mig 5000iw	400 V - 50 Hz / 32 A	60% 500 A 100% 400 A	89 kg	0459230881
Aristo® Mig U5000iw	400 V - 50 Hz / 32 A	60% 500 A 100% 400 A	92 kg	0459230883

* Do kompletu należy dodać odpowiedniej długości zespół przewodów, podajnik drutu i uchwyt spawalniczy (str. 31)

Dostawa obejmuje:

Przewód zasilający 5 m z wtyczką 32 A, przewód masowy 5 m, wersja "w" z zintegrowanym układem chłodzenia cieczy.

Wyposażenie dodatkowe:	Numer katalogowy
Zestaw jezdny 4-kołowy z trzpieniem pod podajnik	0458530880
Zasilacz wielonapięciowy 208/230/400/460/475/500/575 V - 3- 50/60 Hz	0459145880
Czujnik przepływu cieczy	0456855880
Zestaw do podłączenia dwóch podajników z panelem U8 ₂	0459546880
Zestaw jezdny 4-kołowy wzmożony pod dwa podajniki oraz do wysięgników (wędk) pod uchwyty spawalnicze	0458603880
Uchwyt TIG - TXH 251w OKC 50 4 m	0700300561
Uchwyt TIG - TXH 251w OKC 50 8 m	0700300563
Uchwyt TIG - TXH 401w OKC 50 4 m	0700300565
Uchwyt TIG - TXH 401w OKC 50 8 m	0700300567

Aristo® Feed 3004, 4804 panel U6, U8₂, U8₂ Plus

Podajniki kompatybilne są ze źródłami prądu z serii Aristo®. 4-rolkowe układy podawania drutu z rolkami o średnicy 30 mm (Feed 3004) przeznaczone są do spawania drutami pełnymi i rdzeniowymi o średnicy 0,6 - 1,6 mm, oraz rolki 48 mm (Feed 4804) z dwoma silnikami napędowymi do spawania drutami 1,0 - 2,4 mm. Wersja "w" wyposażona jest w system ELP, który aktywuje pompę w chwili podłączenia uchwytów MIG/MAG chłodzonych cieczą.



Dane do zamówienia:	Numer katalogowy	Funkcje sterowania	U6	U8 ₂	U8 ₂ Plus
Aristo® Feed 3004 U6	0460526886	Miernik cyfrowy V/A	X	X	X
Aristo® Feed 3004w U6	0460526896	Pamięć indywidualna	X(10)	X(255)	X(255)
Aristo® Feed 4804w U6	0460526996	Funkcja QSet™	X	X	X
Aristo® Feed 3004 U0*	0460526881	Wypelniaacz krateru	X	X	X
Aristo® Feed 3004w U0*	0460526891	Linie synergiczne	X(59)	X(92)	X(236)
*Panel sterowania U8 ₂ (do podajnika U0)	0460820880	Funkcja Puls	X	X	X
*Panel sterowania U8 ₂ Plus (do podajnika U0)	0460820881	Limity i blokady	X	X	X
		Rejestracja parametrów spawania		X	X
		Funkcja Super Pulse™			X
		Własne linie synergiczne			X
		Statystyki produkcyjne			X
		Menadżer plików			X
		Menadżer plików			X

Dostawa obejmuje: Rolki podajnika Feed 3004 1,0-1,2 mm, Feed 4804 1,0-1,2-1,6 mm, osłona szpuli 300 mm.

Wyposażenie dodatkowe:	Numer katalogowy
Zestaw jezdny podajnika - koła skrotne i stале	0458707880
Dodatkowe mocowanie uchwytu w złączu EURO	0457341881
Dławica - dodatkowe mocowanie zespołu przewodów	0459234880
Wysięgnik do uchwytu (wędk)	0458705880
Adapter do Miggytrac / Railtrac	0459681880
Adapter do uchwytów MXH 300wPP / MXH 400wPP	0459681881
Zestaw przyłączeniowy MXH 300wPP / MXH 400wPP	0459020883
Przystawki zdalnej regulacji (patrz str. 70-73)	

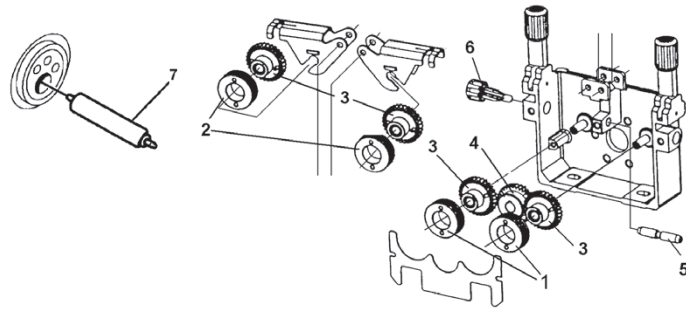
Przewody łączące źródło z podajnikiem typ: OKC 50, burndy 12-pin / amphenol 10-pin:

Zespół przewodów 1,7 m	0459528970
Zespół przewodów 5 m	0459528971
Zespół przewodów 10 m	0459528972
Zespół przewodów 15 m	0459528973

Proponowane uchwyty spawalnicze:

Chłodzenie powietrzem	Numer katalogowy	Chłodzenie cieczą	Numer katalogowy
PSF™ 305 3,0 m	0458401880	PSF™ 410w 3,0 m	0458400882
PSF™ 305 4,5 m	0458401881	PSF™ 410w 4,5 m	0458400883
PSF™ 305 5,0 m	0458401896	PSF™ 510w 3,0 m	0458400884
PSF™ 405 3,0 m	0458401882	PSF™ 510w 4,5 m	0458400885
PSF™ 405 4,5 m	0458401883	PSF™ 510w 5,0 m	0458400887

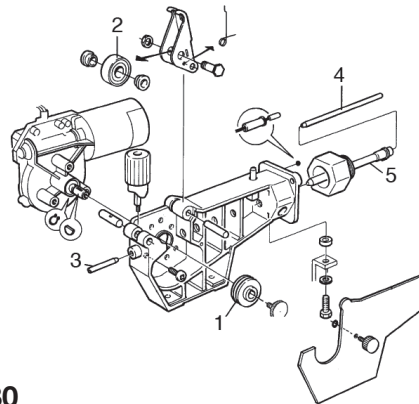
Zespoły napędowe podajników



Origo™ Feed 30, 30w

Średnica drutu ø mm	Typ drutu*	1 Rolka	2 Rolka dociskowa	3 zębátka rolki	4 zębátka napędowa	5 Prowadnik wewnętrzny	6 Dysza wejściowa	7 Prowadnik w EURO	Typ rowka
0,6/0,8	Fe, Ss	0349484334	0349484346	0349484355	0349484356	0349484344	0349308000	0349307966	V
0,8/1,0	Fe, Ss	0349484335	0349484346	0349484355	0349484356	0349484344	0349308000	0349307966	V
1,0/1,2	Fe, Ss	0349484337	0349484346	0349484355	0349484356	0349484344	0349308000	0349307966	V
1,2/1,6	Fe, Ss	0349484339	0349484346	0349484355	0349484356	0349484344	0349308000	0349307966	V
1,0/1,2	Rd	0349484342	0349484346	0349484355	0349484356	0349484344	0349308000	0349307966	V-M
1,2/1,6	Rd	0349484341	0349484346	0349484355	0349484356	0349484344	0349308000	0349307966	V-M
0,8/1,0	Al.	0349484336	0349484336	0349484355	0349484356	0456615001	0349308000	0349308283	U
1,0/1,2	Al.	0349484338	0349484338	0349484355	0349484356	0456615001	0349308000	0349308283	U
1,2/1,6	Al.	0349484340	0349484340	0349484355	0349484356	0456615001	0349308000	0349308283	U

* Fe - rolki do drutów stalowych * Ss - rolki do drutów wysokostopowych * Rd - rolki do drutów rdzeniowych * Al - rolki do drutów aluminiowych

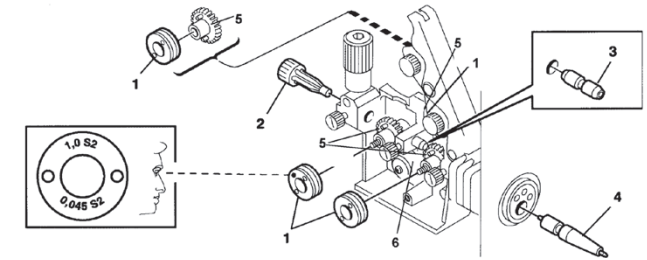


Origo™ Mag C171, C201 Origo™ Mig C170, C200, C250, C280

Średnica drutu ø mm	Typ drutu*	1 Rolka	2 Docisk rolki	3 Dysza wejściowa	4 Prowadnik wewnętrzny	5 Prowadnik zewnętrzny	Typ rowka
0,6/0,8	Fe, Ss	0367556001	0455907001	0466074001	0455889001	0455886001	V
0,8/1,0	Fe, Ss	0367556002	0455907001	0466074001	0455889001	0455886001	V
1,0/1,2	Fe, Ss	0367556003	0455907001	0466074001	0455889001	0455886001	V
1,0/1,2	Al.	0367556004	0455907001	0466074001	0455894001	0455885001	U

* Fe - rolki do drutów stalowych * Ss - rolki do drutów wysokostopowych * Rd - rolki do drutów rdzeniowych * Al - rolki do drutów aluminiowych

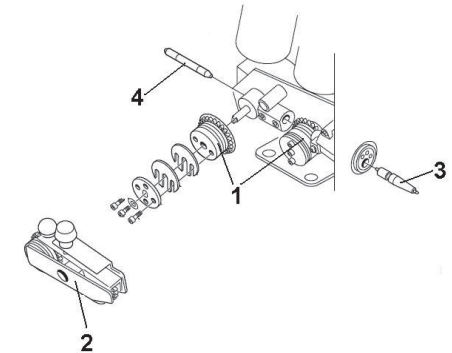
Zespoły napędowe podajników



Warrior™ Feed 304 Aristo® & Origo™ Feed 304, 3004 Aristo® & Origo™ Mig C3000i Origo™ Mig C280 4WD, C340 4WD, Origo™ Mig C420w PRO

Średnica drutu ø mm	Typ drutu*	1 Rolka	2 Dysza wejściowa	3 Prowadnik środkowy	4 Prowadnik w Euro	5 zębátka rolki	6 zębátka napędowa	Typ rowka	Znacznik rolki
0,6/0,8	Fe, Ss	0459052001	0455049001	0455072002	0469837880	0459441880	0459440001	V	0,6S2 & 0,8S
0,8/1,0	Fe, Ss	0459052002	0455049001	0455072002	0469837880	0459441880	0459440001	V	0,8S2 & 1,0S2
1,0/1,2	Fe, Ss	0459052003	0455049001	0455072002	0469837880	0459441880	0459440001	V	1,0S2 & 1,2S2
1,4/1,6	Fe, Ss	0459052013	0455049001	0455072002	0469837880	0459441880	0459440001	V	1,4S2 & 1,6S2
1,0/1,2	Rd	0458825001	0455049001	0455072002	0469837880	0459441880	0459440001	V-M	1,0R2 & 1,2R2
1,2/1,4	Rd	0458825002	0455049001	0455072002	0469837880	0459441880	0459440001	V-M	1,2R2 & 1,4R2
1,6	Rd	0458825003	0455049001	0455072002	0469837880	0459441880	0459440001	V-M	1,6R2
0,8/1,0	Al.	0458824001	0455049001	0456615001	0469837881	0459441880	0459440001	U	0,8A2 & 1,0A2
1,2/1,6	Al.	0458824003	0455049001	0456615001	0469837881	0459441880	0459440001	U	1,2A2 & 1,6A2

* Fe - rolki do drutów stalowych * Ss - rolki do drutów wysokostopowych * Rd - rolki do drutów rdzeniowych * Al - rolki do drutów aluminiowych



Aristo® & Origo™ Feed 484, 4804

Średnica drutu ø mm	Typ drutu*	1 Rolka	2 Docisk rolki	3 Dysza wejściowa	4 Prowadnik wewnętrzny	5 Prowadnik zewnętrzny
0,6-1,0-1,2	Fe, Ss	0366966880	0366902880	0469837880	0156603001	V
1,0-1,2-1,6	Fe, Ss	0366966900	0366902900	0469837880	0156603001	V
1,6-2,0-2,4	Fe, Ss	0366966881	0366902881	0469837882	0156603002	V
1,2-1,6-2,0	Rd	0366966882	0366902882	0469837880	0332322001	V-M
2,4	Rd	0366966883	0366902883	0469837882	0332322002	V-M
1,0-1,2-1,6	Al.	0366966899	0366902899	0469837881	0156603001	U

* Fe - rolki do drutów stalowych * Ss - rolki do drutów wysokostopowych * Rd - rolki do drutów rdzeniowych * Al - rolki do drutów aluminiowych

MXL™ 150v, 180, 200, 270, 340

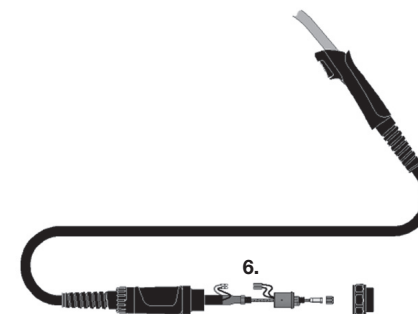
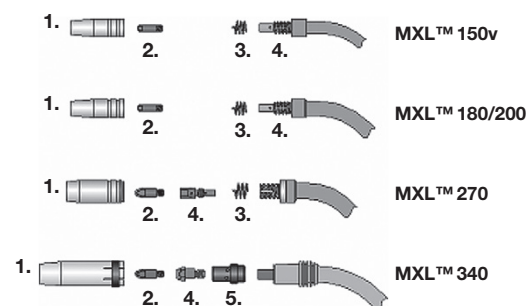
Uniwersalne uchwyty spawalnicze do spawania metodą MIG/MAG. Uchwyt MXL™ 150v, posiada wbudowany zawór gazu, oraz przyłącze bezpośrednie do zespołu podającego w urządzeniach Origo™ Mag C141 i Origo™ Mag C151. Uchwyty MXL™ 180 jest na wyposażeniu urządzeń CaddyMig C160i / C200i. Pozostałe uchwyty z szybkozłączem typu EURO mogą być stosowane praktycznie we wszystkich półautomatach, które są dostępne na rynku. Dzięki elastycznym przewodom i ergonomicznej rękojeści uchwyty znajdują zastosowanie również w miejscach trudno dostępnych. Uchwyty MXL™ 200 i MXL™ 270 są na wyposażeniu w urządzeniach z serii Origo™ Mag oraz Origo™ Mig.



Nr katalogowy	Typ uchwyty	max. prąd CO ₂	max. prąd MIX	Cykl pracy	Średnice drutu
Chłodzone powietrzem					
0700200001	MXL™ 150V 2,5 m	150 A	150 A	35%	0,6 - 0,8
0349483070	MXL™ 180 3,0 m	200 A	170 A	35%	0,6 - 1,0
0700200002	MXL™ 200 3,0 m	200 A	170 A	35%	0,6 - 1,0
0700200003	MXL™ 200 4,0 m	200 A	170 A	35%	0,6 - 1,0
0700200004	MXL™ 270 3,0 m	270 A	260 A	35%	0,8 - 1,2
0700200005	MXL™ 270 4,0 m	270 A	260 A	35%	0,8 - 1,2
0700200007	MXL™ 340 4,0 m	340 A	320 A	35%	0,8 - 1,2



Części eksploatacyjne do uchwytów z serii MXL



		MXL™ 150v	MXL™ 180/200	MXL™ 270	MXL™ 340
1	Dysza gazowa standardowa Ø12 mm	0700200054	0700200054		
	Dysza gazowa standardowa Ø15 mm			0700200055	
	Dysza gazowa standardowa Ø16 mm				0700200056
	Dysza gazowa prosta Ø16 mm	0700200057	0700200057		
	Dysza gazowa prosta Ø18 mm			0700200058	
	Dysza gazowa prosta Ø19 mm				0700 200 059
	Dysza gazowa stożkowa Ø 9.5 mm	0700200060	0700200060		
	Dysza gazowa stożkowa Ø11.5 mm			0700200061	
2	Dysza gazowa stożkowa Ø12 mm				0700200062
	Końcówka prądowa Cu 0.6 M6x25 mm	0700200063	0700200063		
	Końcówka prądowa Cu 0.8 M6x25 mm	0700200064	0700200064		
	Końcówka prądowa Cu 0.9 M6x25 mm	0700200065	0700200065		
	Końcówka prądowa Cu 1.0 M6x25 mm	0700200066	0700200066		
	Końcówka prądowa Cu 0.8 M6x28 mm			0700200068	0700200068
	Końcówka prądowa Cu 0.9 M6x28 mm			0700200069	0700200069
	Końcówka prądowa Cu 1.0 M6x28 mm			0700200070	0700200070
3	Końcówka prądowa Cu 1.2 M6x28 mm			0700200071	0700200071
	Sprężyna na łącznik prądowy	0700200078	0700200078		
4	Sprężyna na łącznik prądowy			0700200079	
	Łącznik prądowy M6 MXL™ 150v	0700200076			
	Łącznik prądowy M6 MXL™ 200		0700200072		
	Łącznik prądowy M6 MXL™ 270			0700200073	
	Łącznik prądowy M6-Al MXL™ 270			0700200067	
5	Łącznik prądowy M6, krótki MXL™ 340				0700200074
	Łącznik prądowy M6, długi MXL™ 340				0700200075
6	Izolator, dyfuzor				0700200080
	Wkład stalowy 0.6 - 0.8 2.5 m	0700200099			
	Wkład stalowy 0.6 - 0.8 3.0 m		0700200085	0700200085	0700200085
	Wkład stalowy 0.6 - 0.8 4.0 m		0700200086	0700200086	0700200086
	Wkład stalowy 0.9 - 1.2 3.0 m		0700200087	0700200087	0700200087
	Wkład stalowy 0.9 - 1.2 4.0 m		0700200088	0700200088	0700200088
	Wkład teflonowy 0.6 - 0.8 3.0 m		0700200089	0700200089	0700200089
	Wkład teflonowy 0.6 - 0.8 4.0 m		0700200090	0700200090	0700200090
	Wkład teflonowy 0.9 - 1.2 3.0 m		0700200091	0700200091	0700200091
	Wkład teflonowy 0.9 - 1.2 4.0 m		0700200092	0700200092	0700200092

Tłusta czcionka - wyposażenie standardowe

PSF™

Wysokowydajne uchwyty MIG/MAG chłodzone gazem lub cieczą z przyłączem typu EURO o dużej ergonomii użytkownika. Dysze gazowe nakręcane o długości 37 mm końcówki prądowe CuCrZr, znacznie zwiększają żywotność i stabilność jarzenia się łuku. Wersje "C" przeznaczone są do systemów odciągu dymów spawalniczych - Centrovac we współpracy z urządzeniem odciągowym Carryvac P-150. Wersja RS-3 posiada przełącznik do wyboru 3 programów spawania. Dostępne są długości 3,0 m i 4,5 m.



Dane do zamówienia

PSF™ chłodzone powietrzem

PSF™ 250, 3,0 m	0368100882
PSF™ 250, 4,5 m	0368100883
PSF™ 305, 3,0 m	0458401880
PSF™ 305, 4,5 m	0458401881
PSF™ 405, 3,0 m	0458401882
PSF™ 305, 5,0 m	0458401896
PSF™ 405, 4,5 m	0458401883
PSF™ 505, 3,0 m	0458401884
PSF™ 505, 4,5 m	0458401885

PSF™ chłodzone cieczą

PSF™ 410w, 3,0 m	0458400882
PSF™ 410w, 4,5 m	0458400883
PSF™ 510w, 3,0 m	0458400884
PSF™ 510w, 4,5 m	0458400885
PSF™ 401w, 5,0 m	0458400886
PSF™ 501w, 5,0 m	0458400887
Adapter do przyłączy CC / EURO	0349501001

Dane do zamówienia

PSF™ z systemem odciągu dymów, wersja "w" chłodzenie cieczą

PSF™ 250C, 3,0 m	0468410882
PSF™ 250C, 4,5 m	0468410883
PSF™ 315C, 3,0 m	0468410885
PSF™ 315C, 4,5 m	0468410886
PSF™ 405C, 3,0 m	0458499882
PSF™ 405C, 4,5 m	0458499883
PSF™ 410Cw, 3,0 m	0458450880
PSF™ 410Cw, 4,5 m	0458450881

PSF™ z przełącznikiem RS3, wersja "w" chłodzenie cieczą

PSF™ 405 RS3, 4,5 m	0458401893
PSF™ 305 RS3, 4,5 m	0458401895
PSF™ 405 RS3, 3,0 m	0458401892
PSF™ 410w RS3, 3,0 m	0458400898
PSF™ 410w RS3, 4,5 m	0458400899
PSF™ 510w RS3, 3,0 m	0458400900
PSF™ 510w RS3, 4,5 m	0458400901
PSF™ 410Cw RS3, 4,5 m	0458450885

Dane techniczne uchwytów PSF™	Max. prąd / Cykl pracy		Średnice drutów (mm)				Masa (kg)			
	CO ₂	Mix	Niskostopowe	Wysokostopowe	Rdzeniowe	Aluminiowe	3 m	4,5 m		
PSF™ 250	250 A	60%	225 A	60%	0,6 - 1,0	0,6 - 1,0	1,0	1,0	1,8	2,5
PSF™ 305	315 A	60%	285 A	60%	0,8 - 1,2	0,8 - 1,2	1,0 - 1,2	1,0 - 1,2	2,5	3,3
PSF™ 405	380 A	60%	325 A	60%	0,8 - 1,6	0,8 - 1,2	1,0 - 1,6	1,0 - 1,6	3,1	4,2
PSF™ 505	475 A	60%	410 A	60%	1,0 - 2,4	1,0 - 1,6	1,0 - 2,4	1,2 - 2,4	3,9	5,3
PSF™ 410w	400 A	100%	350 A	100%	0,8 - 1,6	0,8 - 1,2	1,0 - 1,6	1,0 - 1,6	3,0	3,9
PSF™ 510w	500 A	100%	440 A	100%	1,0 - 2,4	1,0 - 1,6	1,0 - 2,4	1,2 - 2,4	3,3	4,0
PSF™ 250C	250 A	60%	225 A	60%	0,6 - 1,0	0,6 - 1,0	1,0	1,0	3,5	5,0
PSF™ 315C	315 A	60%	285 A	60%	0,8 - 1,2	0,8 - 1,2	1,0 - 1,2	1,0 - 1,2	4,3	5,4
PSF™ 405C	380 A	60%	325 A	60%	0,8 - 1,6	0,8 - 1,2	1,0 - 1,6	1,0 - 1,6	4,6	6,8
PSF™ 410Cw	400 A	100%	350 A	100%	0,8 - 1,6	0,8 - 1,2	1,0 - 1,6	1,0 - 1,6	4,0	6,2



Części eksploatacyjne do uchwytów z serii PSF

Wykaz części	Typ uchwytu	PSF™ 250 PSF™ 250C	PSF™ 305 / 315 PSF™ 410w PSF™ 410Cw	PSF™ 405 PSF™ 510w PSF™ 405C	PSF™ 505
Korpus palnika chłodzenie powietrzem	Kąt. 0°	0469329880	0469329880	0469334880	0469335880
	Kąt. 45°	0366315880	0366315880	0366398880	0366398880
	Kąt. 60°	0467985880	0467985880	0467988880	0467989880
Korpus palnika chłodzenie cieczą	Kąt. 0°	-	0458403886	0458403887	-
	Kąt. 45°	-	0458403881	0458403882	-
	Kąt. 60°	-	0458403884	0458403885	-
Dysza gazowa	Stożkowa	0458465881	0458465882	0458465883	0458465884
	Standardowa	0458464881	0458464882	0458464883	0458464884
	Prosta	0458470881	0458470882	0458470883	0458470884
Izolacja przeciw odpryskowi		0366643881	0366643882	0366643883	0366643884
Łącznik prądowy	M6	0366314001	0366394001 (305)	0366394001	-
	M8	-	0366394002 (410w)	0366394002	0366395001

Końcówki prądowe

0,6 - M6 x 27 mm CuCrZr	0468500002	0468500002	0468500002	-
0,8 - M6 x 27 mm CuCrZr	0468500004*	0468500004*	0468500004*	-
0,9 - M6 x 27 mm CuCrZr	0468500005*	0468500005	0468500005	-
1,0 - M6 x 27 mm CuCrZr	0468500007*	0468500007*	0468500007*	-
1,2 - M6 x 27 mm CuCrZr	0468500008*	0468500008* (305)	0468500008*	-

Końcówki prądowe

0,8 - M8 x 37 mm CuCrZr	-	0468502004*	0468502004*	0468502004*
0,9 - M8 x 37 mm CuCrZr	-	0468502005*	0468502005	0468502005
1,0 - M8 x 37 mm CuCrZr	-	0468502007*	0468502007*	0468502007*
1,2 - M8 x 37 mm CuCrZr	-	0468502008* (410w/CW)	0468502008* (405/405C)	0468502008*
1,6 - M8 x 37 mm CuCrZr	-	0468502010	0468502010 (510w)	0468502010
2,0 - M8 x 37 mm CuCrZr	-	-	0468502011 (510w)	0468502011
2,4 - M8 x 37 mm CuCrZr	-	-	0468502012 (510w)	0468502012

Wkłady stalowe

	3 m/4,5 m	3 m/4,5 m	3 m/4,5 m	3 m/4,5 m
0,6 - 0,8 mm	0366549882/883	0366549882/883	0366549882/883	-
0,9 - 1,0 mm	0366549884/885	0366549884/885	0366549884/885	0366549884/885
1,2 mm	0366549886/887	0366549886/887	0366549886/887 (405/405C)	0366549886/887
1,4 mm	-	0366549888/889	0366549888/889	0366549888/889
1,6 mm	-	0366549890/891	0366549890/891 (510w)	0366549890/891
2,0 mm	-	-	0366549898 (4,5 m - 510w)	0366549898 (4,5 m)
2,4 mm	-	-	0366549899 (4,5 m - 510w)	-

Wkłady teflonowe

0,6 mm	0366550880/881	-	-	-
0,8 mm	-	0366550882/883	0366550882/883	-
0,9 - 1,0 mm	-	0366550884/885	0366550884/885	0366550884/885
1,2 mm	-	0366550886/887	0366550886/887	0366550886/887
1,4 mm	-	0366550888/889	0366550888/889	0366550888/889
1,6 mm	-	0366550890/891	0366550890/891	0366550890/891
2,0 - 2,4 mm	-	-	0366550892/893 (510w)	0366550892/893

*Końcówki dostępne tylko w opakowaniach po 100 szt. Tłusta czcionka - wyposażenie standardowe

MXH™

Ergonomiczne uchwyty spawalnicze Push-Pull z serii PP przeznaczone są do spawania metodą MIG/MAG drutami plastycznymi, jak np. aluminium przy zachowaniu stabilnego podawania w długich przewodach 6 m, 10 m i 16 m oraz przy zastosowaniu małych średnic drutów. Uchwyty stosowane są głównie w produkcji dużych elementów, zbiorników, cystem, itd. Dodatkowym atutem jest obracana (360°)końcówka uchwyty. Uchwyty można stosować w urządzeniach kompaktowych i z podajnikami zewnętrznymi.

Dane do zamówienia		MXH™ - wyposażenie dodatkowe	
MXH™ Uchwyty typu Push-Pull		Adaptory Start/Stop i regulacji prędkości podawania drutu	
MXH™ 300 PP, 6 m*	0700200017	Feed 3004 / 4804, Mig C3000i	Start/Stop 0459020883
MXH™ 300 PP, 10 m*	0700200018	Origo™ Mig C340	Start/Stop 0349308980
MXH™ 300PP, 10 m, 45°	0700200020	Origo™ Mig C420	Start/Stop 0349308337
MXH™ 400w PP, 6 m*	0700200015	Warrior™	Start/Stop 0465451880
MXH™ 400w PP, 10 m*	0700200016	Feed 3004 / 4804	Start/Stop + reg. podawania drutu 0459681881
MXH™ 400w PP, 10 m, 45°	0700200019	Mig C3000	Start/Stop + reg. podawania drutu 0459681891
*wykonanie standardowe - korpus uchwyty 0°		W podajnikach Origo™ Feed 304 M12/M13 adapter nie jest stosowany	

Dane techniczne	Max. prąd / Cykl pracy		Średnice drutów (mm)				Masa (kg)	
	CO ₂	Mix	Niskostopowe	Wysokostopowe	Rdzeniowe	Aluminiowe	6 m	10 m
MXH™ 300 PP	290 A 60%	260 A 60%	0,8 - 1,2	0,8 - 1,2	0,9 - 1,2	0,8 - 1,2	6,6	9,2
MXH™ 400w PP	400 A 100%	350 A 100%	0,8 - 1,2	0,8 - 1,2	0,9 - 1,2	0,8 - 1,6	5,6	7,8

Wyposażenie dodatkowe	MXH™ 300 PP	MXH™ 400w PP	
Końcówka uchwyty spawalniczego	0°	0700200252	0700200250
Końcówka uchwyty spawalniczego	45°	0700200253	0700200251
Wkład w końcówce, Cu - 0,8-1,2 mm	do uchwyty 0°	0700200182	0700200182
Wkład w końcówce, CuZn - 0,8-1,2 mm	do uchwyty 45°	0700200183	0700200183
Dysza gazowa	stożkowa fi 9,5 mm	0458465882	0458465882
Dysza gazowa	standardowa fi 12,0 mm	0458464882	0458464882
Dysza gazowa	prosta fi 16,0 mm	0458470882	0458470882
Oslona ceramiczna w dyszy gazowej		0458471003	0458471004
Łącznik prądowy	M8, krótki	0460819001	0460819001
Łącznik prądowy	M8, długi	0458224001	0458224001
Końcówki prądowe			
0,8 - M8 x 37 mm CuCrZr		0468502004	0468502004
0,9 - M8 x 37 mm CuCrZr		0468502005	0468502005
1,0 - M8 x 37 mm CuCrZr		0468502007	0468502007
1,2 - M8 x 37 mm CuCrZr		0468502008	0468502008
1,6 - M8 x 37 mm CuCrZr		0468502010	0468502010

For more details on HELIX™, gas nozzles, contact tips and other items please refer to instruction manuals

Wkład teflonowy	1,0 - 1,2 mm	0700200181	0700200181
Wkład teflonowy	0,8 mm	0700200179	0700200179
Wkład stalowy	0,8 mm	0700200176	0700200176
Wkład stalowy	1,0 - 1,2 mm	0700200177	0700200177

Rolka podajnik Push-Pull	
0,8 mm, Fe, Ss, Al	0700200184 0700 200184
1,0 mm, Fe, Ss, Al	0700200185 0700 200185
1,2 mm, Fe, Ss, Al	0700200186 0700 200186
1,2 mm, Al	0700200205 0700 200205



PKB™ oraz Origo™ Feed Airmatic

Pneumatyczny system podawania drutu Origo™ Feed Airmatic z uchwytem PKB™ chłodzonym powietrzem o długości 8 m i 16 m. System znajduje swoje zastosowanie w spawaniu konstrukcji ze stopów aluminium oraz przy wykorzystaniu drutów rdzeniowych, gdzie wymagane jest stabilne podawanie spoiwa na dużą odległość. Podajnik podłączony jest do standardowych urządzeń z serii Origo™ Mig 402c, 502c oraz 652c za pomocą zespołu przewodów o długości do 35 m. Podajnik wyposażony jest w płynną nastawę napięcia łuku, natomiast regulacja prędkości podawania spoiwa odbywa się za pomocą spustu w rękojści uchwyty PKB™.

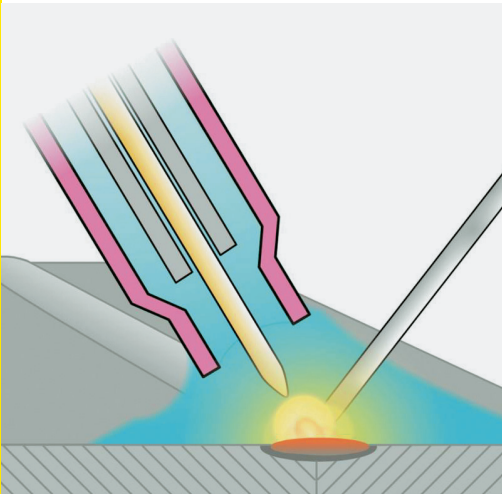


Dane techniczne	Origo™ Feed Airmatic
Napięcie zasilania, V AC, Hz	42, 50/60
Sprężone powietrze	5 bar
Prędkość podawania drutu, m/min	max. 15 m/min
Wymiary dl x sz x w, mm	690 x 275 x 420
Masa bez szpuli, kg	15
Szpuła z drutem, Ø mm/kg	300 / 18
System podawania drutu	2-rolkowy
Prąd spawania / cykl pracy	400 A, 60%
Stopień ochrony	IP 23
Średnica drutów elektrodowych, mm	
Stal niskostopowa	0,6 - 1,2
Stal nierdzewna	0,6 - 1,2
Aluminium	1,0 - 1,6
Druty rdzeniowe	1,0 - 1,6
Dostawa obejmuje - Origo™ Feed Airmatic	
Rolki podajnika 0,6 - 1,0 mm	

Technical data	PKB™ 250	PKB™ 400
Prąd spawania / cykl pracy 60%		
Gaz osłonowy - CO ₂	250 A	400 A
Gaz osłonowy - Ar/CO ₂	200 A	280 A
Średnica drutu, mm	0,6 - 1,2	0,6 - 1,6
Zapotrzebowanie powierza, l/min	280	280

Dane do zamówienia	
Origo™ Feed Airmatic	0459116680
Głowica uchwyty z korpusem palnika	
PKB™ 250 0°	0152700881
PKB™ 400 0°	0152470881
PKB™ 400, 45°	0152470882
Przewody do uchwyty PKB™	
5 m, PKB™ 250	0460380880
10 m, PKB™ 250	0460380881
16 m, PKB™ 250	0460380882
5 m, PKB™ 400	0460380883
10 m, PKB™ 400	0460380884
16 m, PKB™ 400	0460380885
Zespół przewodów (Origo™ Feed Airmatic do źródła prądu)	
1,7 m	0469836900
5 m	0469836901
10 m	0469836902
15 m	0469836903
Adapter 19-23 pin do Origo™ Mig 402c/502c/652c	0349311511
Dodatkowe wyposażenie	
Regulator ciśnienia	0000973096
Metalowa osłona szpuli	0459431880
Zestaw jezdny do podajnika	0458707880
Mocowanie uchwyty	0459234880
Uchwyty (zawieszki)	0458706880
Wysięgnik do uchwyty (wędką)	0458705880
Miernik V/A*	0455173882
Korpus palnika do PKB™ 250 45°	0367581881
Korpus palnika do PKB™ 400 45°	0367582880
Szybkozłaczce MarathonPac	F102440880

Proponowany zestaw	
Origo™ Mig 402c z Origo™ Feed Airmatic i PKB™ 400:	
Origo™ Mig 402c	0349310750
Origo™ Feed Airmatic	0459116680
PKB™ 400	0152470881
Przewód do uchwyty 10 m	0460380884
Zespół przewodów 1,7 m	0469836902
Adapter 19-23 pin	0349311511



Urządzenia do spawania metodą TIG

Metoda spawania TIG - Tungsten Inert Gas (zwana także GTAW - Gas Tungsten Arc Welding) przeznaczona jest do precyzyjnego i wysokojakościowego spawania niemal wszystkich metali prądem stałym DC (stale niskostopowe i wysokostopowe, miedź oraz niektóre stopy mosiądzu) lub prądem przemiennym AC (stopy aluminium i niektóre stopy mosiądzu), gdzie jednorodność złącza ma krytyczne znaczenie. Stosowana jest nietopliwa elektroda wolframowa o średnicy 1,6 - 4,0 mm. Elektroda, łuk i obszar przyległy do jeziorka ciekłego metalu są chronione przed atmosferą przez obojętny gaz osłonowy (argon, lub

mieszkanki na bazie argonu i helu). Jeżeli jest wymagane użycie spoiwa, to materiał dodatkowy wprowadza się przy czołowej krawędzi jeziorka ciekłego metalu. Proces spawania metodą TIG może być prowadzony ręcznie lub na stanowiskach zmechanizowanych. Jest szeroko wykorzystywany w przemyśle nuklearnym, chemicznym, energetycznym, lotniczym, spożywczym jak również przy spawaniu galanterii stalowej oraz układów klimatyzacji. Szczególne zastosowanie metoda TIG znajduje w regeneracji, remontach i uzupełniania ubytków w odlewach również podczas produkcji.

Urządzenia do spawania metodą TIG i MMA / DC /

Buddy™ Tig 160	str. 42
Caddy® Tig 1500i, 2200i	str. 43
Origo® Tig 3001i	str. 44
Aristo® Tig 4000i	str. 45

Urządzenia do spawania metoda TIG i MMA / AC/DC /

Caddy® Tig 2200i AC/DC	str. 46
Origo™ Tig 3000i AC/DC	str. 47
Heliarc® 283i AC/DC, 353i AC/DC	str. 48
Origo™ Tig 4300i AC/DC	str. 49

Micro Pulse - zwiększona kontrola dostarczanego ciepła przy stabilnym przewężonym łuku, który w mniejszym obszarze nagrzewa spajany materiał. Funkcja szczególnie wykorzystywana do spawania materiałów wysokostopowych o grubości poniżej 1,5 mm.

QWave™ - umożliwiła spawanie prądem przemiennym (AC) przy zachowaniu stabilnego łuku oraz niskiego poziomu hałasu przy wyłączonym układzie HF. Dodatkowa zaleta tej funkcji to zmniejszony hałas w procesie spawania stopów aluminium.

True AC Rating™ - automatyczna korekta i pomiar rzeczywistego prądu spawania AC zgodnie z hipotetycznymi nastawami w układzie sterowania procesem TIG AC, bez względu na typy i długości stosowanych uchwytów spawalniczych oraz długości przewodów masowych, funkcja pozwala utrzymywać wartość prądu spawania na stałym niezmiennym poziomie w różnych środowiskach jarzenia się łuku.



Buddy™ Tig 160

Inwertyrowe urządzenie do spawania metodą TIG HF i MMA prądem stałym DC zasilane z sieci jednofazowej 230 V 50 Hz. To solidne, wytrzymałe, a jednocześnie lekkie źródło prądu spawania dla każdego użytkownika, które zapewni najwyższe osiągi spawalnicze i niezawodność dzięki wykorzystaniu najnowszej, zaawansowanej technologii IGBT. Urządzenie przeznaczone jest do mniej intensywnych prac spawalniczych, jak szczypanie i montaż konstrukcji oraz do prac remontowych w gospodarstwach domowych i niewielkich jednostkach produkcyjnych.



Panel sterujący

Prosty w obsłudze panel z podstawowymi funkcjami do spawania metodą TIG i MMA:

- płynna regulacja natężenia prądu spawania
- regulacja czasu opadania prądu w trybie TIG
- regulacja funkcji ARC FORCE w trybie MMA
- przełącznik funkcji 2-4 takt / MMA
- sygnalizacja przegrzania i brak napięcia zasilania
- wybór sposobu zajarzenia łuku bezstykowego HF lub stykowe poprzez potarcie elektrodą o materiał spawany.

Zastosowanie:

- Montaż konstrukcji stalowych
- Prace konserwacyjne i naprawcze
- Budownictwo
- Montaż galanterii ze stali nierdzewnej
- Rolnictwo
- W domu i ogrodzie

Typ urządzenia	Parametry zasilania	Cykl pracy / prąd spawania	Masa	Numer katalogowy
Buddy™ Tig 160 / ET17 4 m	230 V 50 Hz / 16 A	25% 160 A 60% 100 A 100% 80 A	8,0 kg	0700300681

Dostawa obejmuje:

Przewód zasilający 3 m z wtyczką 16 A, przewód masowy i elektrodowy 3 m, wąż gazowy 2 m, naramiennik, uchwyt TIG zgodnie z opisem.

Wyposażenie dodatkowe:	Numer katalogowy
Przybica AUT Warrior™ Tech 9-13 żółta	0700000401
Przybica AUT Warrior™ Tech 9-13 czarna	0700000400
Rękawice Heavy Duty czarne MMA	0467222007
Profilowane rękawice TIG, roz. 8	0700005036
Profilowane rękawice TIG, roz. 9	0700005041
Profilowane rękawice TIG, roz. 10	0700005042
Profilowane rękawice TIG, roz. 11	0700005037
Uchwyt TIG ET17 4 m	0700300860
Przewód elektrodowy 3 m, 16mm ²	0700006898
Przewód masowy 3 m, 16mm ²	0700006899



Caddy® Tig 1500i DC, 2200i DC panel TA33, TA34

Inwertyrowe lekkie urządzenia do spawania metodą TIG HF i MMA prądem stałym DC zasilane z sieci jednofazowej 230 V 50 Hz. System PFC (Power Factor Correction), umożliwił efektywne wykorzystanie mocy urządzeń oraz chroni je przed nadmiernymi spadkami napięcia zasilającego. Kompaktowa obudowa przystosowana jest do zamontowania dodatkowej chłodnicy CoolMini. Małe gabaryty i niewielka masa gwarantują wygodną eksploatację we wszystkich warunkach przemysłowych z zasilaniem z generatora włącznie. Urządzenia mogą być wyposażone w dwa panele sterowania TA33 i TA34.



Funkcje paneli	TA33	TA34
Metoda TIG i MMA DC	X	X
Zajarzanie stykowe i HF	X	X
Regulacja czasu po wypływie gazu	X	X
Miernik cyfrowy	X (A)	X (V/A)
Linia synergiczna w TIG	X	-
Dodatkowe funkcje w menu ukrytym	X	X
Nastawa grubości spawanego materiału	X	-
Pamięć indywidualna	-	X(2)
Funkcja puls i mikro puls	-	X
Regulacja narastania prądu spawania	-	X
Sterowanie zewnętrzne	-	X

Zastosowanie:

- Przemysł energetyczny
- Przemysł chemiczny i przetwórczy
- Galanteria stalowa
- Remonty i regeneracje
- Prace w terenie

Typ urządzenia	Parametry zasilania	Cykl pracy / prąd spawania	Masa	Numer katalogowy
Caddy® Tig 1500i TA33 / TXH 151 4 m	230 V 50 Hz / 16 A	25% 150 A 60% 120 A 100% 110 A	9,2 kg	0460450880
Caddy® Tig 2200i TA33 / TXH 201 4 m	230 V 50 Hz / 16 A	25% 220 A 60% 150 A 100% 110 A	9,4 kg	0460450881
Caddy® Tig 1500i TA34 / TXH 151 4 m	230 V 50 Hz / 16 A	25% 150 A 60% 120 A 100% 110 A	9,2 kg	0460450882
Caddy® Tig 2200i TA34 / TXH 201 4 m	230 V 50 Hz / 16 A	25% 220 A 60% 150 A 100% 110 A	9,4 kg	0460450883
Caddy® Tig 2200iw TA33 / TXH 251w 4 m	230 V 50 Hz / 16 A	25% 220 A 60% 150 A 100% 110 A	13 kg	0460450884
Caddy® Tig 2200iw TA34 / TXH 251w 4 m	230 V 50 Hz / 16 A	25% 220 A 60% 150 A 100% 110 A	13 kg	0460450885

Dostawa obejmuje:

Przewód zasilający 3 m z wtyczką 16 A, przewód masowy i elektrodowy 3 m, wąż gazowy 2 m, wersja "w" z chłodnicą Cool Mini, uchwyt TIG zgodnie z opisem.

Wyposażenie dodatkowe:	Numer katalogowy
Pas naramienny	0460265003
Chłodnica cieczy CoolMini (tylko do Caddy® Tig 2200i)	0460144880
Zestaw przyłączeniowy do chłodnicy CoolMini	0460509880
Przystawki zdalnej regulacji (patrz str. 70-73)	
Zestawy jezdne (patrz str. 86-87)	

Proponowane dodatkowe uchwyty TIG	Numer katalogowy	Numer katalogowy
TXH™ 201 8 m	0700300555	TXH™ 201r 4 m
TXH™ 201F 4 m	0700300559	TXH™ 201Fr 4 m
TXH™ 251w 8 m	0700300563	TXH™ 251wr 4 m
TXH™ 251wF 4 m	0700300562	TXH™ 251wFr 4 m
TXH™ 251wF 8 m	0700300564	Przystawka do uchwytów „r”

F- elastyczny korpus palnika w - z chłodzeniem cieczą r- regulacja prądu w rękojeści tylko z panelem TA34

Origo™ Tig 3001i DC panel TA23, TA24

Inwertorowe urządzenie do spawania metodą TIG HF i MMA DC o znamionowym prądzie spawania 300 A do zastosowań przemysłowych. System PFC (Power Factor Correction), umożliwia efektywne wykorzystanie mocy urządzeń oraz chroni je przed nadmiernymi spadkami napięcia zasilającego. Kompaktowa obudowa przystosowana jest do zamontowania dodatkowej chłodnicy Cool Midi 1000. Stopień ochrony IP 23 gwarantuje bezpieczną eksploatację we wszystkich warunkach przemysłowych w warsztacie i na zewnątrz z zasilaniem z generatora włącznie. Urządzenia mogą być wyposażone w dwa panele sterowania TA23 i TA24.



Zastosowanie:

- Przemysł energetyczny
- Przemysł chemiczny i przetwórczy
- Naprawy, remonty i regeneracje
- Spawanie stopów miedzi
- Spawanie żeliwa

Funkcje paneli	TA23	TA24
Metoda TIG i MMA DC	X	X
Zajazanie stykowe i HF	X	X
Funkcja 2-4 takt	X	X
Regulacja czasu po wypływu gazu	X	X
Miernik cyfrowy	X (A)	X (V/A)
Regulacja czasu narastania i opadania prądu	X	X
Sterowanie zewnętrzne	X	X
Dodatkowe funkcje w menu ukrytym	X	X
Pamięć indywidualna	-	X(2)
Funkcja puls i mikro puls	-	X

Typ urządzenia	Parametry zasilania	Cykl pracy / prąd spawania	Masa	Numer katalogowy
Origo™ Tig 3001i TA23	400 V - 50 Hz / 16 A	35% 300 A 60% 240 A 100% 200 A	30 kg	0459745883
Origo™ Tig 3001i TA23 w	400 V - 50 Hz / 16 A	35% 300 A 60% 240 A 100% 200 A	43 kg	0459745884
Origo™ Tig 3001i TA24	400 V - 50 Hz / 16 A	35% 300 A 60% 240 A 100% 200 A	30 kg	0459745885
Origo™ Tig 3001i TA24 w	400 V - 50 Hz / 16 A	35% 300 A 60% 240 A 100% 200 A	43 kg	0459745886

Dostawa obejmuje:

Przewód zasilający 5 m z wtyczką 32 A, przewód masowy 4,5 m, wąż gazowy 2 m, wersja "w" z chłodnicą Cool Midi 1000.

Proponowane uchwyty TIG:	Numer katalogowy	Numer katalogowy
TXH™ 201 4 m	0700300552	TXH™ 201r 4 m 0700300628
TXH™ 201 8 m	0700300555	TXH™ 201r 8 m 0700300630
TXH™ 201F 4 m	0700300554	TXH™ 201Fr 4 m 0700300629
TXH™ 201F 8 m	0700300557	TXH™ 201Fr 8 m 0700300631
TXH™ 251w 4 m	0700300561	TXH™ 251wr 4 m 0700300632
TXH™ 251w 8 m	0700300563	TXH™ 251wr 8 m 0700300634
TXH™ 251wF 4 m	0700300562	TXH™ 251wFr 8 m 0700300635
TXH™ 251wF 8 m	0700300564	Przystawka do uchwytów „r” 0459491913

F- elastyczny korpus palnika w - z chłodzeniem cieczą r- regulacja prądu w rękojeści

Wyposażenie dodatkowe:	Numer katalogowy
Chłodnica Cool Midi 1000	0460490880
Zestaw przyłączeniowy do chłodnicy Cool Midi 1000	0460685881
Czujnik przepływu cieczy	0456855881
Przewód elektrodowy 5 m, 35 mm ²	0700006888
Wzmocnienie rurowy (do źródła prądu spawania bez chłodnicy)	0460459880
Przystawki zdalnej regulacji (patrz str. 70-73)	
Zestawy jezdne (patrz str. 86-87)	



Aristo® Tig 4000iw DC panel TA4, TA6

Inwertorowe urządzenie do spawania metodą TIG HF i MMA DC o znamionowym prądzie spawania 400 A do zastosowań przemysłowych. System PFC (Power Factor Correction), umożliwia efektywne wykorzystanie mocy urządzenia oraz chroni je przed nadmiernymi spadkami napięcia zasilającego. Obudowa wykonana jest z profili aluminiowych odpornych na wszelkiego rodzaju uszkodzenia mechaniczne a stopień ochrony IP 23 gwarantuje bezpieczną eksploatację we wszystkich warunkach przemysłowych w warsztacie i na zewnątrz z zasilaniem z generatora włącznie. Urządzenie wyposażone jest w chłodnicę cieczy z funkcją ELP, która automatycznie aktywuje pompę w chwili podłączenia uchwytu spawalniczego. Urządzenia mogą być wyposażone w dwa panele sterowania TA4 i TA6.



Zastosowanie:

- Remonty w energetyce
- Regeneracje narzędziowe
- Spawanie miedzi
- Stanowiska zautomatyzowane

Funkcje paneli	TA4	TA6
Metoda TIG i MMA DC	X	X
Zajazanie stykowe i HF	X	X
Funkcja 2-4 takt	X	X
Miernik cyfrowy V/A	X	X
Regulacja czasu narastania i opadania prądu	X	X
Sterowanie zewnętrzne	X	X
Pamięć indywidualna	-	X(10)
Funkcja puls i mikro puls	-	X
Wybór typu elektrody w metodzie MMA	-	X

Typ urządzenia	Parametry zasilania	Cykl pracy / prąd spawania	Masa	Numer katalogowy
Aristo® Tig 4000i w TA4	400 V - 50 Hz / 32 A	35% 400 A 60% 320 A 100% 250 A	59 kg	0458630881
Aristo® Tig 4000i w TA6	400 V - 50 Hz / 32 A	35% 400 A 60% 320 A 100% 250 A	79 kg	0458630885

Dostawa obejmuje:

Przewód zasilający 5 m z wtyczką 32 A, przewód masowy 5 m, wąż gazowy 2 m, układ chłodzenia cieczy.

Proponowane uchwyty TIG:	Numer katalogowy	Numer katalogowy
TXH™ 251w 4 m	0700300561	TXH™ 251wr 4 m 0700300632
TXH™ 251w 8 m	0700300563	TXH™ 251wr 8 m 0700300634
TXH™ 251wF 4 m	0700300562	TXH™ 401wr 4 m 0700300636
TXH™ 401w 4 m	0700300565	TXH™ 401wr 8 m 0700300637
TXH™ 401w 8 m	0700300567	TXH™ 401wr HD 4 m 0700300638
TXH™ 401w HD 4 m	0700300566	TXH™ 401wr HD 8 m 0700300639
TXH™ 401w HD 8 m	0700300568	Przystawka do uchwytów „r” 0459491912

F- elastyczny korpus palnika w - z chłodzeniem cieczą r - regulacja prądu w rękojeści HD - wersja wzmocniona 430 A

Wyposażenie dodatkowe:	Numer katalogowy
Przewód elektrodowy 5 m, 50 mm ²	0700006890
Czujnik przepływu cieczy	0456855880
Przystawki zdalnej regulacji (patrz str. 70-73)	
Zestaw jezdny (patrz str. 86-87)	

Caddy® Tig 2200i AC/DC panel TA33 i TA34

Inwertorowe lekkie urządzenia do spawania metodą TIG HF i MMA prądem stałym AC/DC zasilane z sieci jednofazowej 230 V 50 Hz. System PFC (Power Factor Correction), umożliwia efektywne wykorzystanie mocy urządzeń oraz chroni je przed nadmiernymi spadkami napięcia zasilającego. Kompaktowa obudowa przystosowana jest do zamontowania dodatkowej chłodnicy CoolMini. Małe gabaryty i niewielka masa gwarantują ergonomiczną eksploatację we wszystkich warunkach przemysłowych z zasilaniem z generatora włącznie. Urządzenia mogą być wyposażone w dwa panele sterowania TA33 i TA34.

QWave™ - funkcja stabilizująca proces spawania stopów aluminium bez układu HF.

True AC Rating - automatyczna kompensacja prądu spawania, które zostały wcześniej ustawione na panelu sterowania bez względu na długość uchwytów TIG i przewodu masowego.



Zastosowanie:

- Przemysł energetyczny
- Przemysł chemiczny i przetwórczy
- Naprawy, remonty
- Regeneracje

Funkcje paneli	TA33	TA34
Metoda TIG i MMA AC/DC	X	X
Zajazanie stykowe i HF	X	X
Regulacja czasu po wypływie gazu	X	X
Miernik cyfrowy	X (A)	X (V/A)
Linia synergiczna w TIG AC/DC	X	-
Nastawa grubości spawanego materiału	X	-
Sterowanie zewnętrzne	X	X
Dodatkowe funkcje w menu ukrytym	X	X
Pamięć indywidualna	-	X(2)
Funkcja puls i mikro puls DC	-	X
Balans i częstotliwość prądu w AC	-	X
Wstępne podgrzewanie elektrody w AC	-	X

Typ urządzenia	Parametry zasilania	Cykl pracy / prąd spawania	Masa	Numer katalogowy
Caddy® Tig 2200i TA33, TXH 201 4 m	230 V - 50 Hz / 16 A	20% 220 A 60% 150 A 100% 140 A	15 kg	0460150882
Caddy® Tig 2200i TA34, TXH 201 4 m	230 V - 50 Hz / 16 A	20% 220 A 60% 150 A 100% 140 A	15 kg	0460150883
Caddy® Tig 2200i TA34, TXH 251w 4 m	230 V - 50 Hz / 16 A	20% 220 A 60% 150 A 100% 140 A	22 kg	0460150884

Dostawa obejmuje: Przewód zasilający 3 m z wtyczką 16 A, przewód masowy i elektrody 3 m, wąż gazowy 2 m, naramiennik, wersja "w" z chłodnicą Cool Mini i zestawem jezdny 0460330880, uchwyt TIG zgodnie z opisem.

Proponowane dodatkowe uchwyty TIG	Numer katalogowy	Numer katalogowy
TXH™ 201 4 m	0700300552	TXH™ 201r 4 m 0700300628
TXH™ 201 8 m	0700300555	TXH™ 201r 8 m 0700300630
TXH™ 201F 4 m	0700300554	TXH™ 201Fr 4 m 0700300629
TXH™ 201F 8 m	0700300557	TXH™ 201Fr 8 m 0700300631
TXH™ 251w 4 m	0700300561	TXH™ 251wr 4 m 0700300632
TXH™ 251w 8 m	0700300563	TXH™ 251wr 8 m 0700300634
TXH™ 251wF 4 m	0700300562	TXH™ 251wFr 8 m 0700300635
TXH™ 251wF 8 m	0700300564	Przystawka do uchwytów „r” 0459491912

F- elastyczny korpus palnika w - z chłodzeniem cieczą r- regulacja prądu w rękojeści

Wyposażenie dodatkowe:	Numer katalogowy
Chłodnica cieczy Cool Mini	0460014880
Przystawki zdalnej regulacji (patrz str. 70-73)	
Zestawy jezdne (patrz str. 86-87)	



Origo™ Tig 3000i AC/DC panel TA24

Inwertorowe urządzenie do spawania metodą TIG HF i MMA AC/DC o znamionowym prądzie spawania 300 A. System PFC (Power Factor Correction), umożliwia efektywne wykorzystanie mocy urządzenia oraz chroni je przed nadmiernymi spadkami napięcia zasilającego. Stopień ochrony IP 23 gwarantuje bezpieczną eksploatację we wszystkich warunkach przemysłowych w warsztacie i na zewnątrz z zasilaniem z generatora włącznie. Urządzenie może być opcjonalnie wyposażone w chłodnicę Cool Midi 1800.

QWave™ - funkcja stabilizująca proces spawania stopów aluminium bez układu HF.

True AC Rating - automatyczna kompensacja prądu spawania, które zostały wcześniej ustawione na panelu sterowania bez względu na długość uchwytów TIG i przewodu masowego.



Zastosowanie:

- Przemysł energetyczny
- Remonty i regeneracje
- Przemysł chemiczny
- Przemysł lotniczy

Funkcje sterowania - panel TA24
Metoda TIG i MMA AC/DC
Zajazanie stykowe i HF
Regulacja czasu po wypływie gazu
Miernik cyfrowy V/A
Sterowanie zewnętrzne
Pamięć indywidualna (2)
Funkcja puls i mikro puls DC
Balans i częstotliwość prądu w AC
Wstępne podgrzewanie elektrody w AC
Spawanie MMA prądem AC
Dodatkowe w menu ukrytym

Typ urządzenia	Parametry zasilania	Cykl pracy / prąd spawania	Masa	Numer katalogowy
Origo™ Tig 3000i TA24	400 V - 50 Hz / 16 A	35% 300 A 60% 240 A 100% 200 A	42 kg	0459735880

Dostawa obejmuje: Przewód zasilający 5 m z wtyczką 32 A, przewód masowy 4,5 m, wąż gazowy 2 m.

Proponowane uchwyty TIG:	Numer katalogowy	Numer katalogowy
TXH™ 201 4 m	0700300552	TXH™ 201r 4 m 0700300628
TXH™ 201 8 m	0700300555	TXH™ 201r 8 m 0700300630
TXH™ 251w 4 m	0700300561	TXH™ 251wr 4 m 0700300632
TXH™ 251w 8 m	0700300563	TXH™ 251wr 8 m 0700300634
TXH™ 251wF 4 m	0700300562	TXH™ 251wFr 8 m 0700300635
TXH™ 251wF 8 m	0700300564	TXH™ 401wr 4 m 0700300636
TXH™ 401w 4 m	0700300565	TXH™ 401wr 8 m 0700300637
TXH™ 401w 8 m	0700300567	Przystawka do uchwytów „r” 0459491912

F- elastyczny korpus palnika w - z chłodzeniem cieczą r- regulacja prądu w rękojeści

Wyposażenie dodatkowe:	Numer katalogowy
Chłodnica Cool Midi 1800i	0459840880
Przewód elektrodowy 5 m, 35mm ²	070006888
Przystawki zdalnej regulacji (patrz str. 70-73)	
Zestawy jezdne (patrz str. 86-87)	



Heliarc® 283i AC/DC, 353i AC/DC

Inwertorowe urządzenia do spawania metodą TIG HF i MMA AC/DC o znamionowym prądzie spawania 280 A i 350 A. System PFC (Power Factor Correction), umożliwił efektywne wykorzystanie mocy urządzeń oraz chroni je przed nadmiernymi spadkami napięcia zasilającego. Kompaktowa obudowa przystosowana jest do zamontowania dodatkowej chłodnicy (zestaw z układem jezdnym Heliarc® 353iw). Cykl pracy 100% prądem 280 A pozwala na wydajne wykorzystanie urządzeń w różnych segmentach przemysłu.

PULS AC - zwiększenie stabilności jarzenia łuku i pełna kontrola dostarczanego ciepła, to idealne rozwiązanie w spawaniu elementów aluminiowych o grubości poniżej 1,5 mm. Zakres regulacji 0,2-2,0 Hz.



Zastosowanie:

- Przemysł energetyczny
- Przemysł chemiczny i przetwórczy
- Naprawy i regeneracje
- Przemysł lotniczy

Funkcje sterowania

- Metoda TIG i MMA AC/DC
- Zajazanie stykowe i HF
- Regulacja czasu przed i po wypływie gazu
- Miernik cyfrowy V/A
- Sterowanie zewnętrzne
- Pamięć indywidualna (60)
- Funkcja PULS w DC - 0,4-300 Hz
- Balans w AC - 10-90 Hz
- Częstotliwość prądu w AC - 20-200 Hz
- Funkcja PULS w AC
- Spawanie MMA prądem AC
- Dodatkowe funkcje w menu ukrytym

Typ urządzenia	Parametry zasilania	Cykl pracy / prąd spawania	Masa	Numer katalogowy
Heliarc® 283i AC/DC	400 V - 50 Hz / 20 A	100% 280 A	50 kg	0700300701
Heliarc® 353i AC/DC	400 V - 50 Hz / 25 A	45% 350 A 60% 300 A 100% 280 A	50 kg	0700300702

Dostawa obejmuje:

Przewód zasilający 5 m z wtyczką 32 A, przewód masowy 5 m, wąż gazowy 1,5 m.

Proponowane uchwyty TIG	Numer katalogowy	Numer katalogowy
TXH™ 201 4 m	0700300552	TXH™ 151r 8 m 0700300657
TXH™ 201 8 m	0700300555	TXH™ 151Fr 8 m 0700300661
TXH™ 251w 4 m	0700300561	TXH™ 201r 8 m 0700300658
TXH™ 251w 8 m	0700300563	TXH™ 201Fr 8 m 0700300662
TXH™ 251wF 4 m	0700300562	TXH™ 251wr 8 m 0700300659
TXH™ 251wF 8 m	0700300564	TXH™ 251wFr 8 m 0700300663
TXH™ 401w 4 m	0700300565	TXH™ 401wr 8 m 0700300660
TXH™ 401w 8 m	0700300567	TXH™ 401wr 8 m 0700300637

F - elastyczny korpus palnika w - z chłodzeniem cieczą r - regulacja prądu w rękojeści

Wyposażenie dodatkowe:	Numer katalogowy
Zestaw jezdny 4-kolowy	0558101702
Chłodnica Cool Heliarc (do Heliarc® 353i z zestawem jezdym)	0558101703
Płyn chłodzący Glidex II 5 l.	0465720002
Zdalny regulator nożny FC5C	0558004234
Przewód elektrodowy 5 m, 35mm ²	0700006888

Origo™ Tig 4300iw AC/DC panel TA24

Inwertorowe urządzenie do spawania metodą TIG HF i MMA AC/DC o znamionowym prądzie spawania 430 A do zastosowań przemysłowych. System PFC (Power Factor Correction), umożliwia efektywne wykorzystanie mocy urządzenia oraz chroni je przed nadmiernymi spadkami napięcia zasilającego. Urządzenie wyposażone jest w chłodnicę cieczy z funkcją ELP, która automatycznie aktywuje pompę w chwili podłączenia uchwyty spawalniczego. Funkcje sterowania danym procesem dostępne są w panelu TA24.

QWave™ - funkcja stabilizująca proces spawania stopów aluminium bez układu HF.

True AC Rating - automatyczna kompensacja prądu spawania, bez względu na długość uchwyty TIG i przewodu masowego.



Funkcje sterowania - panel TA24

- Metoda TIG i MMA AC/DC
- Zajazanie stykowe i HF
- Regulacja czasu po wypływie gazu
- Miernik cyfrowy V/A
- Sterowanie zewnętrzne
- Pamięć indywidualna (2)
- Funkcja puls i mikro puls DC
- Balans i częstotliwość prądu w AC
- Wstępne podgrzewanie elektrody w AC
- Spawanie MMA prądem AC
- Dodatkowe w menu ukrytym

Zastosowanie:

- Przemysł chemiczny i przetwórczy
- Spawanie miedzi
- Regeneracja odlewów aluminiowych
- Stanowiska zautomatyzowane
- Regeneracje felg, bloków i chłodnic samochodowych

Typ urządzenia	Parametry zasilania	Cykl pracy / prąd spawania	Masa	Numer katalogowy
Origo™ Tig 4300iw AC/DC TA24	400 V - 50 Hz / 32 A	40% 430 A 60% 400 A 100% 315 A	95 kg	0460100880

Dostawa obejmuje:

Przewód zasilający 5 m z wtyczką 32 A, przewód masowy 5 m, wąż gazowy 2 m, układ chłodzenia cieczy.

Proponowane uchwyty TIG	Numer katalogowy	Numer katalogowy
TXH™ 251w 4 m	0700300561	TXH™ 251wr 4 m 0700300632
TXH™ 251w 8 m	0700300563	TXH™ 251wr 8 m 0700300634
TXH™ 251wF 4 m	0700300562	TXH™ 401wr 4 m 0700300636
TXH™ 401w 4 m	0700300565	TXH™ 401wr 8 m 0700300637
TXH™ 401w 8 m	0700300567	TXH™ 401wr HD 4 m 0700300638
TXH™ 401w HD 4 m	0700300566	TXH™ 401wr HD 8 m 0700300639
TXH™ 401w HD 8 m	0700300568	Przystawka do uchwyty „r” 0459491912

F - elastyczny korpus palnika w - z chłodzeniem cieczą r - regulacja prądu w rękojeści HD - wersja wzmocniona 430 A.

Wyposażenie dodatkowe:	Numer katalogowy
Przewód elektrodowy 5 m, 50 mm ²	0700006890
Czujnik przepływu cieczy KIT	0456855880
Przystawki zdalnej regulacji (patrz str. 70-73)	
Zestaw jezdny (patrz str. 86-87)	

MMA



Urządzenia do spawania metodą MMA

Spawanie elektrodami otulonymi (MMA - Manual Metal Arc) to najstarsza i najbardziej uniwersalna metoda spawania łukowego.

Łuk elektryczny jarzy się między końcem pokrytej otuliną metalowej elektrody a spawanym materiałem. Krople stopionego metalu z elektrody przenoszone poprzez łuk do płynnego jeziora spawanego materiału, są chronione przed wpływem atmosfery przez gazy wydzielające się wskutek rozkładu otuliny elektrody. Topiąca się otulina tworzy na powierzchni jeziora żużel, który chroni krzepnący metal spoiny przed wpływem atmosfery.

Po ułożeniu jednego ściegu żużel trzeba usunąć. Wytwarzane są setki różnych odmian elektrod, często zawierających dodatki stopowe przyczyniające się do zwiększenia trwałości, wytrzymałości i plastyczności złączy. Metoda ta jest głównie stosowana do spawania stalowych konstrukcji, w przemyśle stoczniowym i w większości branży produkcyjnych. Mimo że jest stosunkowo powolna - co wynika z konieczności wymieniania elektrod i usuwania żużla - to jednak nadal zalicza się do najbardziej elastycznych, a ponadto doskonale sprawdza się w miejscach, do których dostęp jest utrudniony.

Urządzenia do spawania metodą MMA / DC /	
Buddy® Arc 145, 180	str. 52
Caddy® Arc 151i, 201i	str. 53
Caddy® Arc 251i	str. 54
Origo™ Mig 4004i	str. 55
Origo™ Arc 410c, 650c, 810c	str. 56
Uniwersalny podajnik drutu CC / CV	
MobileFeed 300	str. 57
Generatory spawalniczo-prądowórcze	
KHM 190 HS, 190 YS	str. 58
KHM 351 YS, 405 YS, 525 PS	str. 59

ArcPlus™ II - Innowacyjna funkcja w pełni automatyczna, która znajduje się we wszystkich urządzeniach typu Caddy. Funkcja przede wszystkim stabilizuje proces spawania elektrodą otuloną we wszystkich pozycjach spawania oraz ułatwia zajarzanie łuku podczas stosowania różnego rodzaju elektrod otulonych bez konieczności "stukania" elektrodą w początkowej fazie spawania.

VRD – Funkcja redukująca napięcie stanu jałowego na zaciskach wyjściowych urządzenia, które nie przekracza 35 V, stąd jest to funkcja, która pozwala na bezpieczną wymianę elektrod otulonych w trudnych warunkach eksploatacji, szczególnie w środowiskach wilgotnych, gdzie istnieje niebezpieczeństwo porażenia elektrycznego.





Buddy™ Arc 145, 180

Inwertorowe urządzenia do spawania metodą MMA oraz TIG Live Tig (Buddy™ Arc 180) prądem stałym DC zasilane z sieci jednofazowej 230 V 50 Hz. To solidne, wytrzymałe, a jednocześnie lekkie źródła prądu spawania dla każdego użytkownika, które zapewniają najwyższe osiągi spawalnicze i niezawodność dzięki wykorzystaniu najnowszej, zaawansowanej technologii IGBT. Urządzenia przeznaczone są to mniej intensywnych prac spawalniczych, jak szkieletowanie i montaż konstrukcji oraz do prac remontowych w gospodarstwach domowych i niewielkich jednostkach produkcyjnych.



Wytrzymałość i ergonomia

Obudowa została zaprojektowana do pracy w trudnych warunkach i jest oznaczona stopniem ochrony IP 23S. Urządzenie wyposażone jest w pas naramienny oraz solidny uchwyt do podnoszenia.

Zastosowanie:

- Montaż konstrukcji stalowych
- Prace konserwacyjne i naprawcze
- Budownictwo
- Produkcja ogólna
- Rolnictwo
- W domu i ogrodzie



Panel sterujący Buddy™ Arc 145

Prosty w obsłudze panel z podstawowymi funkcjami do spawania metodą MMA:

- płynna regulacja natężenia prądu spawania
- automatyczna funkcja ARC FORCE
- sygnalizacja przegrzania i brak napięcia zasilania



Panel sterujący Buddy™ Arc 180i

Prosty w obsłudze panel z podstawowymi funkcjami do spawania metodą MMA i TIG Live Tig:

- płynna regulacja natężenia prądu spawania
- automatyczna funkcja ARC FORCE
- sygnalizacja przegrzania i brak napięcia zasilania
- przełącznik spawania MMA / TIG-Live Tig

Typ urządzenia	Parametry zasilania	Cykl pracy / prąd spawania	Masa	Numer katalogowy
Buddy™ Arc 145	230 V 50 Hz / 16 A	15% 145 A 60% 70 A 100% 55 A	4,5 kg	0700300884
Buddy™ Arc 180	230 V 50 Hz / 16 A	30% 180 A 60% 130 A 100% 100 A	6,6 kg	0700300680

Dostawa obejmuje:

Przewód zasilający 3 m z wtyczką 16 A, przewód masowy i elektrodowy 3 m, naramiennik.

Wyposażenie dodatkowe:	Numer katalogowy:	Wyposażenie dodatkowe:	Numer katalogowy:
Przyłbica AUT Warrior™ Tech 9-13 żółta	0700000401	Uchwyt TIG ET17V 4 m Buddy Arc 180i	0700300861
Przyłbica AUT Warrior™ Tech 9-13 czarna	0700000400	Przewód elektrodowy 3 m, 16mm ² Buddy Arc 180i	0700006898
Rękawice Heavy Duty czarne MMA	0467222007	Przewód masowy 3 m, 16mm ² Buddy Arc 180i	0700006899
Profiltowane rękawice TIG, roz. 8	0700005036	Przewód elektrodowy 3 m, 16 mm ² Buddy Arc 145	0700006882
Profiltowane rękawice TIG, roz. 9	0700005041	Przewód masowy 3 m, 16 mm ² Buddy Arc 145	0700006883
Profiltowane rękawice TIG, roz. 10	0700005042		
Profiltowane rękawice TIG, roz. 11	0700005037		

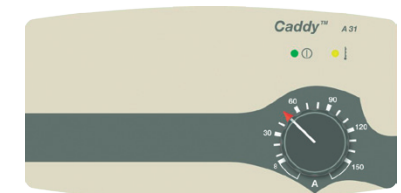
Caddy® Arc 151i panel A31, 201i panel A33

Inwertorowe lekkie urządzenia do spawania metodą MMA oraz TIG Live-Tig, zasilane z sieci jednofazowej 230 V 50 Hz. System PFC (Power Factor Correction), który umożliwia efektywne wykorzystywanie mocy urządzeń oraz chroni je przed nadmiernymi spadkami napięcia zasilającego. Automatyczna funkcja sterowania ARC PLUS II pozwala na stosowanie różnych typów elektrod przy stabilnym i bezproblemowym zajarzaniu łuku w różnych pozycjach spawania. Urządzenia mogą być wyposażone w dwa panele sterowania A31 i A33.



Zastosowanie:

- Prace instalacyjne i montażowe
- Naprawy, konserwacje i remonty
- Prace w terenie
- Spawanie wszystkimi typami elektrod



Funkcje paneli	A31	A33
Metoda TIG i MMA DC	X	X
Arc Plus II	X	X
Zajarzanie Live Tig (TIG)	-	X
Regulacja funkcji ArcForce i HotStart	-	X
Miernik prądu spawania	-	X
Pamięć indywidualna	-	X(2)
Sterowanie zewnętrzne	-	X
Dodatkowe funkcje w menu ukrytym	-	X

Typ urządzenia	Parametry zasilania	Cykl pracy / prąd spawania	Masa	Numer katalogowy
Caddy® Arc 151i A31	230 V 50 Hz / 16 A	25% 150 A 60% 100 A 100% 90 A	7,9 kg	0460445881
Caddy® Arc 201i A33	230 V 50 Hz / 16 A	25% 170 A 60% 130 A 100% 110 A	8,3 kg	0460445884

Dostawa obejmuje:

Przewód zasilający 3 m z wtyczką 16 A, przewód masowy i elektrodowy 3 m.

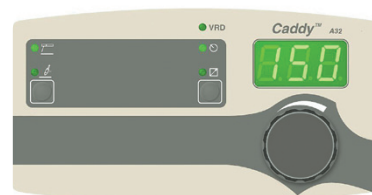
Wyposażenie dodatkowe:	Numer katalogowy:
Pas naramienny	0460265003
Uchwyt TIG TXH™ 151V 4 m	0700300539
Uchwyt TIG TXH™ 151V 8 m	0700300545
Uchwyt TIG TXH™ 201V 4 m	0700300553
Uchwyt TIG TXH™ 201V 8 m	0700300556
Przystawki zdalnej regulacji (patrz str. 70-71) - tylko do panelu A33	
Zestawy jezdne (patrz str. 86-87)	

Caddy® Arc 251i panel A32, A34

Inwertorowe, lekkie urządzenie do spawania metodą MMA oraz TIG Live-Tig, zasilane z sieci trójfazowej 400 V i prądzie znamionowym 250 A. System PFC (Power Factor Correction), który umożliwia efektywne wykorzystywanie mocy urządzeń oraz chroni je przed nadmiernymi spadkami napięcia zasilającego. Automatykna funkcja sterowania ARC PLUS II pozwala na stosowanie różnych typów elektrod przy stabilnym i bezproblemowym zajarzaniu łuku w różnych pozycjach spawania. Urządzenia mogą być wyposażone w dwa panele sterowania A32 i A34.

Zastosowanie:

- Prace instalacyjne i montażowe
- Naprawy, konserwacje i remonty
- Prace w terenie
- Przemysł energetyczny i stoczniowy
- Spawanie wszystkimi typami elektrod



Funkcje paneli	A32	A34
Metoda TIG i MMA DC	X	X
Arc Plus II	X	X
Zajarzanie Live Tig (TIG)	X	X
Regulacja funkcji ArcForce i HotStart	X	X
Miernik cyfrowy	X (A)	X (V/A)
Sterowanie zewnętrzne	X	X
Pamięć indywidualna	-	X(2)
Wybór typu elektrody w MMA	-	X
Dodatkowe funkcje w menu ukrytym	-	X

Typ urządzenia	Parametry zasilania	Cykl pracy / prąd spawania	Masa	Numer katalogowy
Caddy® Arc 251i A32	400 V 50 Hz / 10 A	30% 250 A 60% 190 A 100% 150 A	10,5 kg	0460300880
Caddy® Arc 251i A34	400 V 50 Hz / 10 A	30% 250 A 60% 190 A 100% 150 A	10,5 kg	0460300881

Dostawa obejmuje:

Przewód zasilający 3 m z wtyczką 16 A, przewód masowy i elektrodowy 3 m.

Wyposażenie dodatkowe:	Numer katalogowy
Pas naramienny	0460265003
Uchwyt TIG TXH™ 151V 4 m	0700300539
Uchwyt TIG TXH™ 151V 8 m	0700300545
Uchwyt TIG TXH™ 201V 4 m	0700300553
Uchwyt TIG TXH™ 201V 8 m	0700300556
Przystawki zdalnej regulacji (patrz str. 70-73)	
Zestawy jezdne (patrz str. 86-87)	



Origo™ Mig 4004i panel A44

Trzecia generacja inwertorowych zasilaczy łuku to przede wszystkim wysoki współczynnik mocy, który jest bliski 1,0 oraz bardzo wysoka sprawność. Innowacyjne, lekkie, a jednocześnie bardzo wytrzymałe urządzenie bazuje na nowoczesnej technologii inwertorowej o zmiennej charakterystyce prądowej CC/CV przeznaczone do spawania metodą MMA, TIG oraz do żłobienia elektropowietrznego. Urządzenie przystosowane jest również do spawania metodą MIG/MAG za pomocą uniwersalnego podajnika Mobile Feed 300 w pełnym zakresie prądowym z płynną regulacją napięcia i dynamiki łuku.

Zastosowanie:

- Remonty energetyczne
- Przemysł stoczniowy
- Żłobienie elektropowietrznego
- Spawanie wszystkimi typami elektrod



Funkcje sterowania - panel A44

Metoda MMA i TIG DC
Zajarzanie Live-Tig (TIG)
Metoda MIG/MAG
Miernik cyfrowy (V/A)
Sterowanie zewnętrzne
Pamięć indywidualna (2)
Wybór typu elektrody w MMA
Arc Plus II
Regulacji funkcji ArcForce i HotStart
Płynna regulacja indukcyjności (MIG/MAG)

Typ urządzenia	Parametry zasilania	Cykl pracy / prąd spawania	Masa	Numer katalogowy
Origo™ Mig 4004i A44	400 V - 50 Hz / 32 A	60% 400 A 100% 300 A	46 kg	0465152880

Dostawa obejmuje:

Przewód zasilający 3 m z wtyczką 32 A, przewód masowy 3 m.

Proponowane uchwyty TIG:	Numer katalogowy
Uchwyt TIG TXH™ 201V 4 m	0700300553
Uchwyt TIG TXH™ 201V 8 m	0700300556

Wyposażenie dodatkowe:	Numer katalogowy
Zestaw jezdny 4-kołowy kpl.	0462151880
Wspornik do zestawu jezdznego	0463125880
Przewód elektrodowy 5 m, 50mm ²	0700006890
Podajniki drutu MIG/MAG	
Podajnik drutu MobileFeed 300 AVS -szczegóły na stronie 55	0558005728
Przystawki zdalnej regulacji (patrz str. 70-73)	

Origo™ Arc 410c, 650c, 810c panel A11, A12

Wydajne i niezawodne źródła prądu zasilane z sieci trójfazowej 400 V o znamionowym prądzie spawania do 650 A. Hybrydowe rozwiązanie bloku mocy z inwertorem po stronie wtórnej klasycznego transformatora mocy. Urządzenia przeznaczone są do ręcznego spawania MMA, żłobienia elektropowietrznego oraz spawania metodą TIG DC Live-Tig, opcjonalnie do spawania metodą MIG/MAG łukiem natryskowym przy zastosowaniu specjalnego podajnika Mobile Feed 300. Funkcje sterowania dostępne są w panelu A12, który przystosowany jest do regulacji prądu spawania za pomocą bezprzewodowej przystawki NO₂.



Bezprzewodowa przystawka
zdalnej regulacji

Zastosowanie:

- Produkcja ogólna i budownictwo
- Naprawy i konserwacje
- Przemysł energetyczny
- Prace stoczniowe
- Przemysł przetwórczy
- Żłobienie elektrodami węglowymi

Funkcje sterowania - panel A12

- Metoda MMA i TIG DC
- Zajazdzenie Live-Tig (TIG)
- Sterowanie zewnętrzne
- Regulacja funkcji ArcForce i HotStart
- Miernik cyfrowy V/A
- Bezprzewodowa regulacja prądu spawania
- Funkcja żłobienia elektropowietrznego

Dostawa obejmuje:

Źródła prądu z układem jezdnym oraz dwa wtyki OKC 50 (OrigoArc 810 - OKC 120) na przewody prądowe.

Typ urządzenia	Parametry zasilania	Cykl pracy / prąd spawania	Masa	Numer katalogowy
Origo™ Arc 410c A12 wersja morska	400 V 50 Hz / 32 A	35% 400 A 60% 310 A 100% 240 A	165 kg	0349311480
Origo™ Arc 650c A12 wersja morska	400 V 50 Hz / 63 A	35% 650 A 60% 490 A 100% 400 A	230 kg	0349311500
Origo™ Arc 810c A12 wersja morska	400 V 50 Hz / 63 A	35% 800 A 60% 630 A 100% 500 A	245 kg	0349311430

Urządzenia wykonane są w wersji multi-V – zasilanie 230/400-415/500 V, 3–50 Hz, 230/440-460/550 V, 3–60 Hz

Wyposażenie dodatkowe:

	Numer katalogowy
Przewód elektrodowy 5 m 400 A 50 mm ²	0700006890
Przewód elektrodowy 5 m 500 A 70 mm ²	0700006894
Przewód masowy 5 m 400 A 50 mm ²	0700006893
Przewód masowy 5 m 500 A 70 mm ²	0700006895
Przewód zasilający 10 m 5x4 mm ² wtyk 32 A	0349309212
Uchwyt do żłobienia Flair 600	0468253880
Bezprzewodowa przystawka zdalnej regulacji NO ₂	0349304617
Proponowane uchwyty TIG:	
Uchwyt TIG TXH™ 201V 4 m	0700300553
Uchwyt TIG TXH™ 201V 8 m	0700300556
Podajniki drutu MIG/MAG	
Podajnik drutu MobileFeed 300 AVS - szczegóły na stronie 51	0558005728



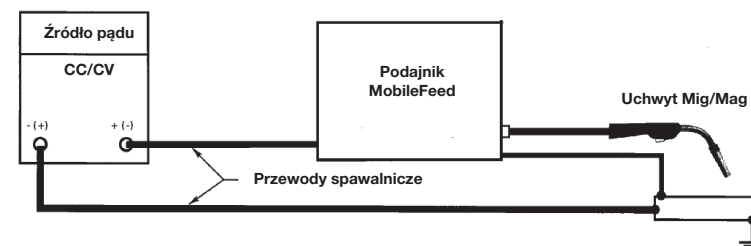
MobileFeed 300 AVS

Uniwersalny podajnik drutu zasilany jest napięciem łuku w zakresie 16,5 V - 100 V prądu stałego DC, współpracuje praktycznie ze wszystkimi źródłami prądu o charakterystyce CC lub CV, czyli urządzenia z przeznaczeniem do spawania metodą MIG/MAG lub MMA. W źródłach prądu MMA, spawanie metodą MIG/MAG za pomocą podajników MobileFeed odbywa się w obszarze łuku natryskowego ze szczególnym przeznaczeniem do drutów rdzeniowych różnego rodzaju. Całkowicie zamknięta, niezwykle wytrzymała na uderzenia obudowa, jest odporna na gorący żużel i iskry ze szlifowania. Wnętrze podajnika jest zabezpieczone przed opilkami metalu, gwarantuje bezawaryjną eksploatację w trudnych warunkach przemysłowych: na budowach, w stoczniach i w wielu innych miejscach. Zastosowano 4-rolkowy system podawania spoiwa, który gwarantuje pewne i niezawodne podawanie drutu litego i rdzeniowego o średnicy 0,6 – 1,6 mm.



Zastosowanie:

- Prace instalacyjne
- Naprawy, konserwacje i regeneracje
- Prace produkcyjne również na zewnątrz
- Prace stoczniowe
- Przemysł energetyczny i przetwórczy



Typ urządzenia	Parametry zasilania	Średnica szpuli	Masa	Numer katalogowy
MobileFeed 300 AVS	16,5 V – 100 V DC	300 mm	14,5 kg	0558005728

Dostawa obejmuje:

Rollki podajnika 1,0 - 1,2 mm, przewód prądowy 0,5 m ze złączem żeńskim OKC50.

Wyposażenie dodatkowe:

	Numer katalogowy
Szybkie złącze OKC50 wtyk	0365803001
Szybkie złącze OKC50 gniazdo	0365803002
Kabel spawalniczy 50 mm ²	0262613606
Kabel spawalniczy 70 mm ²	0262613603

KHM 190 HS, 190 YS

Generatory spawalnicze o napędzie spalinowym do spawania prądem stałym DC elektrodą otuloną MMA w zakresie do 190 A. Urządzenia przeznaczone są również do zasilania innych odbiorników elektrycznych o maksymalnej mocy do 6 kVA, przez gniazdo 230 V oraz trzy gniazda 400 V. Wersja „HS” jest z silnikiem benzynowym firmy Honda ze startem ręcznym, oraz wersja „YS” z silnikiem diesla firmy Yanmar ze startem elektrycznym. Dodatkowe czujniki przeciążeniowe zabezpieczają generatory przed ewentualnymi awariami. Opcjonalnie generatory mogą być wyposażone w wózki jezdne.

VRD™ - funkcja redukująca napięcie stanu jałowego na zaciskach wyjściowych urządzenia, które nie przekracza 35 V, co znacznie zwiększa bezpieczeństwo użytkownika.

Zastosowanie:

- Rurociągi
- Prace montażowe w terenie
- Zasilanie odbiorników elektrycznych
- Przemysł energetyczny



Typ	Moc	Typ silnika	Prąd spawania	Cykl pracy/prąd	Napięcie jałowe	Masa	Numer katalogowy
KHM 190 HS	6 kVA	Honda GX 340VXB	190 A	100%/120 A 35%/190 A	98 V	115 kg	0794000880
KHM 190 YS	6 kVA	Yanmar L100AE-DG	190 A	100%/120 A 35%/190 A	98 V	145 kg	0794000882

Dostawa obejmuje:

Wtyczki CEE: 1x400 V 16 A 3P+N+T, 1x230 V 16 A 2P+T, 1x48 V 32 A 2P.

Wyposażenie dodatkowe:	Numer katalogowy
Wózek jezdny	0794009880
Zestaw uzimiania	0794017880
Przewód elektrodowy 3 m, 25 mm ² / 200 A	070006900
Przewód masowy 3 m, 25 mm ² / 200 A	070006901



KHM 351 YS CC, 405 YS CC/CV, 525 PS CC/CV

Generatory spawalnicze z inwertorowym blokiem mocy o napędzie spalinowym do spawania metodą MMA prądem stałym DC, jak również wersje CC/CV przeznaczone są do spawania metodą MIG/MAG z podajnikiem Feed 304 M13. Generatory prądotwórcze służą również do zasilania różnych odbiorników elektrycznych ze stabilizowaną wartością napięcia wyjściowego. Generatory mogą być wyposażone w różnego rodzaju przyczepy transportowe z homologacją do transportu na drogach publicznych oraz w ciężkich warunkach terenowych.

VRD™ - funkcja redukująca napięcie stanu jałowego na zaciskach wyjściowych urządzenia, które nie przekracza 35 V, co znacznie zwiększa bezpieczeństwo użytkownika.

Zastosowanie:

- Rurociągi
- Prace montażowe w terenie
- Zasilanie odbiorników elektrycznych
- Przemysł energetyczny



Typ	Moc	Typ silnika	Prąd spawania	Cykl pracy/prąd	Napięcie jałowe	Masa	Numer katalogowy
KHM351 YS/CC	12 kVA	Yanmar 3/TNV 76	350 A	100% / 270 A 35% / 350 A	65 V	535 kg	0794019880
KHM405 YS/CC/CV	12 kVA	Yanmar 3/TNV 76	400 A	100% / 300 A 35% / 400 A	65 V	535 kg	0794020880
KHM 525 PS/CC/CV	16 kVA	Perkins 404 C-22G	500 A	100% / 400 A 35% / 500 A	62 V	750 kg	0794021880

Dostawa obejmuje:

Wtyczki CEE: 1x400 V 32 3P+N+T, 2x230 V 16 A 2P+T, 1x230 V 32 A 2P+T, wtyczki OKC50 x 2 szt.

Wyposażenie dodatkowe:	Numer katalogowy
Przyczepa transportowa z homologacją	na zamówienie
Zestaw uzimiania	0794017880
Koła jezdne dla KHM 351 i KHM 405	0794014880
Koła jezdne dla KHM 525	0794012880
Przystawka zdalnej regulacji PHG 1b 20 m	0794008882
Przewód elektrodowy 3 m, 35 mm ² / 300 A	070006902
Przewód masowy 3 m, 35 mm ² / 300 A	070006903
Zestaw przyłączeniowy do podajnika Feed 304 M13	0740741881
Podajnik drutu oraz przewody sterownicze (patrz str. 17)	

Uchwyty TIG - TXH™



TXH™ uchwyty do spawania metodą TIG dla wymagających użytkowników

Nowej generacji uchwyty z serii TXH z ergonomiczną rękocią i elastycznym pakietem przewodów wykonanych ze specjalnego elastycznego tworzywa odpornego na działanie wysokich i niskich temperatur. Dostępne są wersje chłodzone cieczą i powietrzem z palnikami elastycznymi oraz z regulacją prądu spawania w rękoci. 60



z elastycznym korpusem i regulacją prądu spawania*

TXH™ 121Fr, 4 m OKC 50	0700300621
TXH™ 121Fr, 8 m OKC 50	0700300623
TXH™ 151Fr, 4 m OKC 50	0700300625
TXH™ 151Fr, 8 m OKC 50	0700300627
TXH™ 201Fr, 4 m OKC 50	0700300629
TXH™ 201Fr, 8 m OKC 50	0700300631

Uchwyty chłodzone cieczą

TXH™ 251w, 4 m OKC 50	0700300561
TXH™ 251w, 8 m OKC 50	0700300563
TXH™ 401w, 4 m OKC 50	0700300565
TXH™ 401w, 8 m OKC 50	0700300567
TXH™ 401w HD, 4 m OKC 50	0700300566
TXH™ 401w HD, 8 m OKC 50	0700300568

Z elastycznym korpusem uchwyty

TXH™ 251wF, 4 m OKC 50	0700300562
TXH™ 251wF, 8 m OKC 50	0700300564

Z regulacją prądu spawania w rękoci*

TXH™ 251wr, 4 m OKC 50	0700300632
TXH™ 251wr, 8 m OKC 50	0700300634
TXH™ 401wr, 4 m OKC 50	0700300636
TXH™ 401wr, 8 m OKC 50	0700300637
TXH™ 401wr HD, 4 m OKC 50	0700300638
TXH™ 401wr HD, 8 m OKC 50	0700300639

Z elastycznym korpusem i regulacją prądu spawania*

TXH™ 251wFr, 4 m OKC 50	0700300633
TXH™ 251wFr, 8 m OKC 50	0700300635

Wyposażenie dodatkowe / adaptory

Adapter do uchwytów *r - 12pin	0459491912
Adapter do uchwytów *r - 10pin (Tig 300 i DC)	0459491913
Adapter do urządzeń CC / ESAB	0466807880
Rotametr do pomiaru przepływu gazu	0155716880
Zestaw części eksploatacyjnych TXH™ 121/251w	0368846880
Zestaw części eksploatacyjnych TXH™ 151/201	0368846881
Zestaw części eksploatacyjnych TXH™ 401w	0368846882

Przedłużacze do uchwytów TIG - TXH™

Chłodzone powietrzem do 200 A, 8 m	0466705880
Chłodzone powietrzem do 200 A, 16 m	0466705882
Chłodzone cieczą do 400 A, 16 m	0466705883

Uchwyty chłodzone powietrzem

TXH™ 121, 4 m OKC 50	0700300524
TXH™ 121, 8 m OKC 50	0700300529
TXH™ 151, 4 m OKC 50	0700300538
TXH™ 151, 8 m OKC 50	0700300544
TXH™ 201, 4 m OKC 50	0700300552
TXH™ 201, 8 m OKC 50	0700300555
TXH™ 121, 4 m OKC 25 C	0700300522**
TXH™ 121, 8 m OKC 25 C	0700300527**
TXH™ 121, 4 m OKC 25	0700300532*
TXH™ 121, 8 m OKC 25	0700300534
TXH™ 151, 4 m OKC 25	0700300548*
TXH™ 151, 8 m OKC 25	0700300550*
TXH™ 151, 4 m OKC 25 C	0700300536**
TXH™ 151, 8 m OKC 25 C	0700300542**
TXH™ 201, 4 m OKC 25	0700300558
TXH™ 201, 8 m OKC 25	0700300560

* Origo Tig 150i ** Caddy Tig 150i

Z zaworem gazowym w rękoci

TXH™ 121V, 4 m OKC 25	0700300523
TXH™ 121V, 8 m OKC 25	0700300528
TXH™ 151V, 4 m OKC 25	0700300537
TXH™ 151V, 8 m OKC 25	0700300543
TXH™ 151V, 4 m OKC 50	0700300539
TXH™ 151V, 8 m OKC 50	0700300545
TXH™ 201V, 4 m OKC 50	0700300553
TXH™ 201V, 8 m OKC 50	0700300556

Z elastycznym korpusem uchwyty

TXH™ 121F, 4 m OKC 25	0700300525
TXH™ 121F, 8 m OKC 25	0700300530
TXH™ 121F, 4 m OKC 50	0700300526
TXH™ 121F, 8 m OKC 50	0700300531
TXH™ 151F, 4 m OKC 25	0700300540
TXH™ 151F, 8 m OKC 25	0700300546
TXH™ 151F, 4 m OKC 50	0700300541
TXH™ 151F, 8 m OKC 50	0700300547
TXH™ 201F, 4 m OKC 25	0700300559
TXH™ 201F, 4 m OKC 50	0700300554
TXH™ 201F, 8 m OKC 50	0700300557

z regulacją prądu spawania w rękoci*

TXH™ 121r, 4 m OKC 50	0700300620
TXH™ 121r, 8 m OKC 50	0700300622
TXH™ 151r, 4 m OKC 50	0700300624
TXH™ 151r, 8 m OKC 50	0700300626
TXH™ 201r, 4 m OKC 50	0700300628
TXH™ 201r, 8 m OKC 50	0700300630

F - elastyczny korpus palnika w - z chłodzeniem cieczą
r - regulacja prądu w rękoci HD - wersja wzmocniona

Dane techniczne	TXH™ 121	TXH™ 151	TXH™ 201	TXH™ 251w	TXH™ 401w	TXH™ 401w HD
Znamionowy prąd spawania						
Cykl pracy - 35%, A	-	150	200	-	400	430
Cykl pracy - 60%, A	120	120	150	250	350	400
Cykl pracy - 100%, A	100	100	140	200	300	-
Średnica elektrody, Ø mm	1,0 - 3,2	1,0 - 3,2	1,0 - 4,0	1,0 - 3,2	1,0 - 4,8	1,0 - 4,8

Części eksploatacyjne

	121/251w	151/201/HW17	401w/401wHD
7 - łącznik prądowy (laminarny)			
Ø 1,0	0157121016	0157123021	0157123091
Ø 1,6	0157121017	0157123022	0157123092
Ø 2,4	0157121018	0157123023	0157123093
Ø 3,2	0157121041	0157123024	0157123094
Ø 4,0	-	0157123025	0157123095
Ø 4,8	-	-	0157123075

8 - łącznik prądowy (laminarny - duży)			
Ø 1,0	-	0157123083	-
Ø 1,6	-	0157123084	-
Ø 2,4	-	0157123085	-
Ø 3,2	-	0157123086	-
Ø 4,0 - 4,8	-	0157123087	-

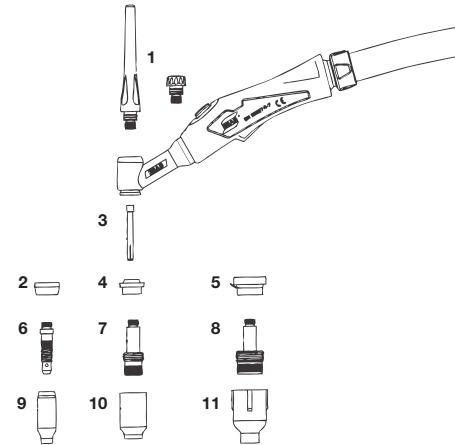
9 - dysza gazowa (do łącznika standardowego)			
Ø 6,4	0365310044	0157123052	-
Ø 8,0	0365310045	0157123053	-
Ø 9,8	0365310046	0157123054	-
Ø 11,2	0365310047	0157123055	-
Ø 12,7	0365310048	0157123056	-
Ø 15,9	0588000440	0588000442	-
Ø 19,0	-	0588000441	-

10 - dysza gazowa (do łącznika laminarnego)			
Ø 6,4	0157121032	0157123057	0157123057
Ø 8,0	0157121033	0157123058	0157123058
Ø 9,8	0157121034	0157123059	0157123059
Ø 11,2	0157121039	0157123060	0157123060
Ø 12,7	0157121040	0157123061	0157123061
Ø 17,5	-	0588000439	-

11 - dysza gazowa (do łącznika laminarnego - dużego)			
Ø 9,8	-	0157123088	-
Ø 12,7	-	0157123089	-
Ø 15,9	-	0588000438	-
Ø 19,0	-	0157123098	-
Ø 24,0	-	0588000437	-

Thusta czcionka - wyposażenie standardowe

3 - tulejka zaciskowa (standardowa)			
Ø 1,0	0365310028	0157123010	0157123010
Ø 1,6	0365310029	0157123011	0157123011
Ø 2,4	0365310030	0157123012	-
Ø 3,2	0365310091	0157123013	-
Ø 4,0	-	0157123014	-
3 - tulejka zaciskowa (wzmocniona)			
Ø 2,4	-	-	0157123077
Ø 3,2	-	-	0157123078
Ø 4,0	-	-	0157123079
Ø 4,8	-	-	0157123074
6 - łącznik prądowy (standardowy)			
Ø 1,0	0365310037	0157123015	-
Ø 1,6	0365310038	0157123016	-
Ø 2,4	0365310039	0157123017	-
Ø 3,2	0365310091	0157123018	-
Ø 4,0 - 4,8	-	0157123019	-
Ø 0,5 - 2,4	-	-	0157123081
Ø 3,2 - 4,0	-	-	0157123082



Elektrody wolframowe dostępne w katalogu akcesoria spawalnicze

Przecinarki plazmowe



Cięcie ma celu rozdzielenie materiałów na całej grubości, określonej długości i kształtu linii cięcia, prostopadle do powierzchni materiału. Podstawowymi cechami tego procesu jest jakość i prędkość cięcia, ukosowanie i parametry oraz sposób przebijania podczas rozpoczęcia cięcia.

Cięcie plazmą powietrzną polega na stapianiu i wyrzucaniu materiału ze szczeliny silnie skoncentrowanym łukiem plazmowym jarzącym się między nietopliwą miedzianą elektrodą z wtopionym hafnem i materiałem obrabianym. Łuk plazmowy osiąga bardzo wysoką temperaturę i często nazywany jest czwartym stanem materii, stąd wszechstronne zastosowanie w cięciu wszystkich materiałów przewodzących prąd elektryczny, jak również materiałów

pokrytych powłokami lakierniczymi lub galwanicznymi. Łuk plazmowy nagrzewa materiał, a strumień sprężonego powietrza doprowadzonego do palnika plazmowego usuwa ciekły materiał ze szczeliny ciętego materiału. Cięcie może być prowadzone na stanowiskach ręcznych oraz zmechanizowanych.

Zaletami cięcia plazmowego są:

- wysoka jakość i prędkości cięcia
- szeroki zakres ciętych materiałów
- niskie koszty eksploatacji
- niewielka strefa wpływu ciepła
- niewielka szczelina cięcia
- bezproblemowa dalsza obróbka mechaniczna

Urządzenia do cięcia plazmowego

PowerCut™ 400	str. 64
PowerCut™ 700	str. 65
PowerCut™ 900	str. 66
PowerCut™ 1600	str. 66

Wyposażenie dodatkowe

Stanowiska zmechanizowane do cięcia plazmowego	str. 67
Części eksploatacyjne do uchwytów plazmowych	str. 68

Blowback - technologia zajarzania łuku bez udziału wysokiej częstotliwości. Inicjacja łuku pilotującego sterowana jest poprzez odpowiednie układy elektroniczne i pneumatyczne.

Dynamic arc control - automatyczna funkcja, która przełącza poszczególne charakterystyki w trybie cięcia ciągłego i przerywanego.

Automatic air pressure - samoczynna nastawa ciśnienia powietrza do parametrów cięcia plazmowego. Brak regulatora ciśnienia.

PIP - sygnalizator zużycia i nieodpowiedniego działania części eksploatacyjnych.

Auto Sensing - zasilanie z sieci jednofazowej 100V - 280V z zabezpieczeniem prądowym 16A.



PowerCut™ 400

Inwertorowe urządzenie plazmowe do cięcia materiałów przewodzących prąd elektryczny do grubości 12 mm, podstawową cechą urządzenia są bardzo małe wymiary oraz masa 14,5 kg, dodatkowo zasilanie z sieci jednofazowej 230 V, pozwala na użytkowanie praktycznie we wszystkich warunkach, przede wszystkim do prac wysokościowych. Urządzenie wyposażone jest w ergonomiczny uchwyt plazmowy o długości 4,5 m i przewód masowy, do cięcia wymagane jest źródło czystego i suchego powietrza o wydajności co najmniej 189 l/m przy ciśnieniu 4,8 bara. Jedynym źródłem dodatkowych kosztów są zużywające się elementy uchwytu, elektroda i dysza. Dzięki tym cechom urządzenie charakteryzuje się wysoką wydajnością przy niskich kosztach eksploatacji.

Blowback - technologia zajarzania łuku bez udziału wysokiej częstotliwości. Inicjacja łuku pilotującego sterowana jest poprzez odpowiednie układy elektroniczne i pneumatyczne.

Dynamic arc control - automatyczna funkcja, która przełącza poszczególne charakterystyki w trybie cięcia ciągłego i przerywanego.

Automatic air pressure - samoczynna nastawa ciśnienia powietrza do parametrów cięcia plazmowego. Brak regulatora ciśnienia.

PIP - sygnalizator zużycia i nieodpowiedniego działania części eksploatacyjnych.

Auto Sensing - zasilanie z sieci jednofazowej 100V - 280V z zabezpieczeniem prądowym 16A.

Zastosowanie:

- Warsztaty samochodowe
- W domu i ogrodzie
- Złomowiska metali kolorowych
- Montaż konstrukcji na wysokościach



Dane do zamówienia:	Parametry zasilania	Typ uchwytu plazmowego	Numer katalogowy
PowerCut™ 400	230 V/ 50 Hz 16 A	PT-39 4,5 m	0700210880

Dostawa obejmuje:

Przewód zasilający 3 m z wtyczką 16 A, przewód masowy z zaciskiem 7,5 m, uchwyty plazmowy PT 39 4,5 m, zestaw części eksploatacyjnych.

Typ	*Zakres cięcia	Cykl pracy/prąd cięcia	Wymiary	Masa
PowerCut™ 400	10/12 mm	20% / 30 A	465 x 160 x 340 mm	14,5 kg

* W tabeli podano zakres cięcia jakościowego/rozdzielającego stali węglowej



PowerCut™ 700

Inwertorowa przecinarka plazmowa o niezwykle dużej mocy i wytrzymałej niewielkiej obudowie. Płynna nastawa mocy cięcia pozwala ciąć materiały stalowe, aluminium i jego stopy, miedzi, mosiądz, itp. Wbudowane zabezpieczenia przed spadkami napięcia zasilania, rozwiązuje problem z pracami w terenie z wykorzystaniem długich przedłużaczy. Dzięki tym cechom urządzenie charakteryzuje się wyjątkowo wysoką szybkością cięcia przy niskich kosztach eksploatacji. Do cięcia wymagane jest źródło czystego i suchego powietrza o wydajności co najmniej 189 l/m przy ciśnieniu 4,8 bara.

Blowback - technologia zajarzania łuku bez udziału wysokiej częstotliwości. Inicjacja łuku pilotującego sterowana jest poprzez odpowiednie układy elektroniczne i pneumatyczne.

Dynamic arc control - automatyczna funkcja, która przełącza poszczególne charakterystyki w trybie cięcia ciągłego i przerywanego.

2/4 takt - funkcja sterowania cyklem pracy do stosowania w procesach cięcia ciągłego i krótkiego.

PIP - sygnalizator zużycia i nieodpowiedniego działania części eksploatacyjnych.

Zastosowanie:

- Warsztaty samochodowe
- W domu i ogrodzie
- Złomowiska metali kolorowych
- Montaż konstrukcji



Dane do zamówienia:	Parametry zasilania	Typ uchwytu plazmowego	Numer katalogowy
PowerCut™ 700	400 V/50 Hz 16 A	PT-39 7,5 m	0700210881

Dostawa obejmuje:

Przewód zasilający 3 m z wtyczką 16 A, przewód masowy z zaciskiem 7,5 m, uchwyty plazmowy PT 39 4,5 m, zestaw części eksploatacyjnych.

Typ	*Zakres cięcia	Cykl pracy/prąd cięcia	Wymiary	Masa
PowerCut™ 700	16 / 20 mm	30% / 50 A	558 x 380 x 210 mm	21 kg

* W tabeli podano zakres cięcia jakościowego/rozdzielającego stali węglowej

Power Cut™ 900, 1600

Nowej generacji inwertorowe wysokowydajne przecinarki plazmowe o wytrzymałej niewielkiej obudowie, przeznaczone są do cięcia metali, które przewodzą prąd elektryczny. Urządzenia przystosowane są również do żłobienia z usuwaniem materiału do 7,6 kg/h. Prosta oraz intuicyjna nastawa parametrów cięcia przy zastosowaniu sprężonego powietrza lub azotu, pozwala uzyskać wysoką jakość wykonywanych prac na stanowiskach ręcznych oraz zmechanizowanych.

Blowback - technologia zajarzania łuku bez udziału wysokiej częstotliwości. Inicjacja łuku pilotującego sterowana jest poprzez odpowiednie układy elektroniczne i pneumatyczne.

Auto modes - automatyczna funkcja, która przełącza poszczególne charakterystyki w trybie cięcia ciągłego i przerywanego.

2/4 takt - funkcja sterowania cyklem pracy do stosowania w procesach cięcia ciągłego i krótkiego.

Gouging capabiliti - automatyczna funkcja do stabilizacji mocy łuku w żłobieniu elektropowietrznym.

Zastosowanie:

- Produkcja i remonty
- Montaż konstrukcji w terenie
- Warsztaty samochodowe
- Złomowiska metali kolorowych
- Żłobienie plazmowe



Dane do zamówienia:	Parametry zasilania	Typ uchwyty plazmowego	Numer katalogowy
PowerCut™ 900	400 V/50 Hz 16 A	PT-38 7,6 m	0558008136
PowerCut™ 900	400 V/50 Hz 16 A	bez uchwyty	0558008135
PowerCut™ 1600	400 V/50 Hz 32 A	PT-38 7,6 m	0558007235
PowerCut™ 1600	400 V/50 Hz 32 A	bez uchwyty	0558007234

Dostawa obejmuje:

Przewód zasilający 5 m z wtyczką 32 A, przewód masowy z zaciskiem 7,5 m, uchwyt plazmowy zgodnie z opisem, zestaw części eksploatacyjnych.

Typ	*Zakres cięcia	Cykl pracy/prąd cięcia	Wymiary	Masa
PowerCut 900	22/32 mm	60%/60 A	379/322/630 mm	32 kg
PowerCut 1600	38/45 mm	60%/90 A	379/322/706 mm	41 kg

* W tabeli podano zakres cięcia jakościowego/rozdzielającego stali węglowej



Power Cut™ 900, 1600 Stanowiska zmechanizowane

Urządzenia PowerCut™ dzięki swojej nowoczesnej konstrukcji oraz szybkiej adaptacji przeznaczone są również do cięcia różnych metali na dowolnych stanowiska zmechanizowanych z systemem sterowania typu CNC.

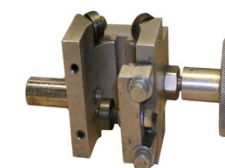
Dodatkowe akcesoria adaptacyjne dotyczą głównie odpowiednich elementów do podłączenia źródła energii do dowolnego systemu mechanicznego CNC oraz zastosowanie uchwyty z mocowaniem w suporcie prowadzącym. Uchwyty posiadają szybkozłącza, stąd zmiana procesu cięcia ręcznego na maszynowy odbywa się bez jakichkolwiek dodatkowych narzędzi.

Do cięcia metali na stanowiskach zmechanizowanych podobnie jak w przypadku cięcia ręcznego używane jest czyste sprężone powietrze lub azot, który zalecany jest przede wszystkim do cięcia stali wysokostopowej w celu uzyskania wysokojakościowej powierzchni cięcia.

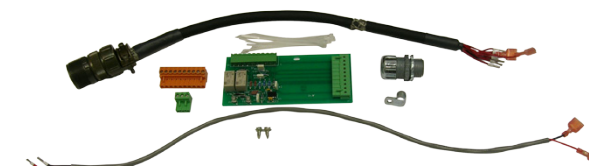


Akcesoria do stanowisk zmechanizowanych	Numer katalogowy
Przewód do sterowania CNC 15,2 m	0558101171
Zestaw przyłączeniowy „Plug N Play” PC 900	0558008284
Zestaw przyłączeniowy „Plug N Play” PC 1600	0558007885
Zewnętrzny przycisk sterowania 7,6 m	0558008349
PT-37 uchwyt AUT 5,2 m	0558004895
PT-37 uchwyt AUT 7,6 m z listwą zębatą	0558004862
PT-37 uchwyt AUT 15,2 m z listwą zębatą	0558004863
Gniazdo uchwyty plazmowego AUT	0558005926

* Części eksploatacyjne (dysza, elektroda, osłona ceramiczna itd.) do uchwyty maszynowych PT 37 stosowane są takie same ja w przypadku uchwyty ręcznych PT 38



Gniazdo uchwyty plazmowego AUT



Zestaw przyłączeniowy „Plug N Play”



Przewód CNC



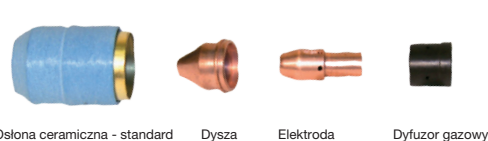
Zewnętrzny przycisk sterowania



Uchwyt AUT PT-37 z listwą zębatą



Uchwyt plazmowy - PT 38



Oslona ceramiczna - standard Dysza Elektroda Dyfuzor gazowy



- Rękojeść z dużym przyciskiem - duża ergonomia użytkowania
- System Blowback - większa żywotność części eksploatacyjnych
- Złącze szybkomocujące - wymiana uchwytu bez narzędzi
- Szybka wymiana części zużywających się
- Modułowa budowa korpusu palnika - niskie koszty serwisowe
- Żłobienie elektropowietrzne do wycinania wadliwych złączy spawanych

Uchwyt plazmowy - PT 38

Uchwyt plazmowy PT-38 - 7,6 m	0558006786
Uchwyt plazmowy PT-38 - 15,2 m	0558006787
Uchwyt dostarczany jest bez części eksploatacyjnych	

Wyposażenie dodatkowe

Zestaw części eksploatacyjnych 60 A - PC 900	0558008419
Zestaw części eksploatacyjnych 90 A - PC 1600	0558007640
Cyrkiel Deluxe (fi 45-1060 mm)	0558003258
Cyrkiel Basic (fi 45-760 mm)	0558002675
Dodatkowy osuszacz powietrza PC-900, 1600	0558007897
4-kołowy zestaw jezdny PC-900, 1600	0558007898

Część eksploatacyjne uchwytu PT 38 / PC 900

Oslona ceramiczna - standard	0558008094
Dysza 60 A	0558008417
Dysza 40 A z prowadnicą	0558007682
Elektrode	0558005220
Gas diffuzor 30-70 A	0558005217
Oslona ceramiczna - z prowadnicą	0558008592
Prowadnica (do 0558008592)	0558008590
Oslona ceramiczna (do 0558008592)	0558006611
Oslona ceramiczna - do żłobienia	0558008591
Dysza do żłobienia	0558008588

Część eksploatacyjne do uchwytu PT 38 / PC 1600

Oslona ceramiczna - standard	0558008094
Dysza 90 A	0558007680
Dysza 70 A	0558005219
Dysza 40 A	0558007682
Elektroda	0558005220
Dyfuzor gazowy 40 - 70 A	0558005217
Dyfuzor gazowy 90 A (lub do żłobienia)	0558004870
Prowadnica (do 0558006614)	0558006613
Oslona ceramiczna (do 0558006614)	0558006611
Oslona ceramiczna - z prowadnicą	0558006614
Oslona ceramiczna - do żłobienia	0558008186
Dysza do żłobienia	0558007681



Dysza 40 A z prowadnicą Dysza do żłobienia

Uchwyt plazmowy - PT 39



Oslona ceramiczna - standard Dysza Elektroda Dyfuzor gazowy



Uchwyt plazmowy - PT 39

Uchwyt plazmowy PT-39 4,5 m - PC-400	0558010576
Uchwyt plazmowy PT-39 7,6 m - PC-700	0558011580
Uchwyt dostarczany jest bez części eksploatacyjnych	

Wyposażenie dodatkowe

Zestaw części eksploatacyjnych 50 A - PC 700	0558010585
Zestaw części eksploatacyjnych 30 A - PC 400	0558010586

Części eksploatacyjne uchwytu PT 39

Elektroda	0558005220
Dyfuzor gazowy 30 - 50 A	0558005217
Dysza 30 A	0558011620
Dysza 50 A	0558004878
Oslona ceramiczna - standard	0558011868
Oslona ceramiczna - z prowadnicą	0558010581
Prowadnica (do 0558010581)	0558010571
Oslona ceramiczna (do 0558010581)	0558011570



Cyrkiel Basic (fi 45-760 mm)
Zestaw przeznaczony do wycinania kół z bolcem oraz do prowadzenia prostoliniowego. Stosowany w uchwytach PT-38



Cyrkiel Deluxe (fi 45-1060 mm)
Zestaw przeznaczony do wycinania kół z magnesem lub przysawką pneumatyczną oraz do prowadzenia prostoliniowego. Stosowany w uchwytach PT-38



Zestaw części eksploatacyjnych - PT-38

MTA1 CAN

Przystawka zdalnej regulacji z dwoma pokrętkami do urządzeń MIG/MAG, TIG i MMA ze sterowaniem cyfrowym typu CAN. Przystawka posiada uchwyt magnesowy.

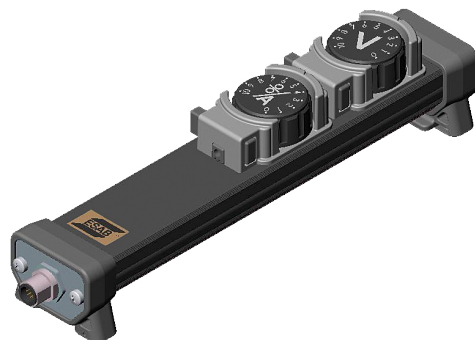
MMA - 1 - regulacja prądu spawania, 2 - regulacja funkcji ARC FORCE

TIG - 1 - regulacja prądu impulsu, 2 - regulacja prądu bazy

MIG/MAG - 1 - regulacja prędkości podawania spoiwa, 2 - regulacja napięcia łuku

Do przystawki należy dobrać odpowiedniej długości przewody (patrz tabela str. 70)

MTA1 CAN 0459491880



		Caddy [®] Tig 1600/2200i, TA24	Caddy [®] Tig 2200i AC/DC	Origo [™] Tig 3000i AC/DC	Origo [™] Tig 3000i	Aristo [™] Tig 4000i, TA4	Aristo [™] Tig 4000i, TA5	Origo [™] Tig 4300i AC/DC	Aristo [™] Mig C3000i, MA24	Origo [™] Mig C3000i, U6	Aristo [™] Feed MA23/24	Aristo [™] Feed U6	Aristo [™] Mig U4000i, U5000i	Origo Mig 4000i, 5000i
AT1 CAN	0459491883	•	•	•	•	•	•	•	•	•	•	•	•	•
AT1 CF CAN	0459491884	•	•	•	•	•	•	•	•	•	•	•	•	•
MTA1 CAN	0459491880	•	•	•	•	•	•	•	•	•	•	•	•	•
M1 10 Prog. CAN	0459491882	•	•	•	•	•	•	•	•	•	•	•	•	•
Przewody do przystawek - Burndy 12 / 4 pin														
Długość 0,25 m	0459554884	•	•	•	•	•	•	•	•	•	•	•	•	•
Długość 5 m	0459554880	•	•	•	•	•	•	•	•	•	•	•	•	•
Długość 5 m HD*	0459554980	•	•	•	•	•	•	•	•	•	•	•	•	•
Długość 10 m	0459554881	•	•	•	•	•	•	•	•	•	•	•	•	•
Długość 10 m HD*	0459554981	•	•	•	•	•	•	•	•	•	•	•	•	•
Długość 15 m	0459554882	•	•	•	•	•	•	•	•	•	•	•	•	•
Długość 25 m	0459554883	•	•	•	•	•	•	•	•	•	•	•	•	•
Przedłużacz 5 m	0459554886	•	•	•	•	•	•	•	•	•	•	•	•	•
Przewody do przystawek - Amphenol 10 / 4 pin														
Długość 0,25 m	0459960883			•				•	•	•				
Długość 5 m	0459960880			•				•	•	•				
Długość 5 m HD*	0459960980			•				•	•	•				
Długość 10 m	0459960881			•				•	•	•				
Długość 10 m HD*	0459960981			•				•	•	•				
Długość 25 m	0459960882			•				•	•	•				
Długość 25 m HD*	0459960982			•				•	•	•				
Przystawki nożne T1 CAN														
T1 Foot CAN 10 pin.	0460315881	•	•	•	•	•	•	•	•	•	•	•	•	•
T1 Foot CAN 12 pin.	0460315880	•	•	•	•	•	•	•	•	•	•	•	•	•

* **HD Heavy Duty** - Przewód wykonany z materiałów odpornych na działanie wysokich temperatur z dodatkowym zabezpieczeniem przed uszkodzeniami mechanicznymi.



AT1 CAN

Regulacja prądu spawania za pomocą jednego pokrętła w urządzeniach MMA i TIG ze sterowaniem cyfrowym typu CAN. Przystawka posiada uchwyt magnesowy.

Do przystawki należy dobrać odpowiedniej długości przewody (patrz tabela str. 70)

AT1 CAN 0459491883



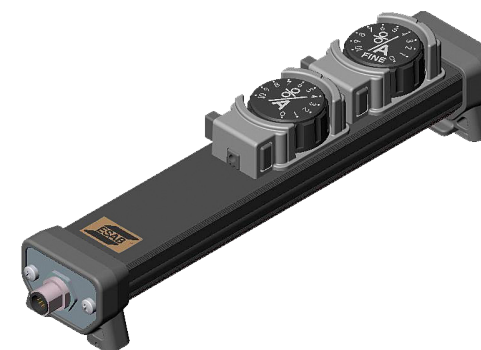
AT1 Coarse Fine CAN

Regulacja prądu spawania za pomocą dwóch pokręteł w urządzeniach MMA i TIG, które posiadają sterowanie cyfrowe typu CAN. Przystawka posiada uchwyt magnesowy.

MMA / TIG - 1 - regulacja zgrubna, 2 - regulacja dokładna.

Do przystawki należy dobrać odpowiedniej długości przewody (patrz tabela str. 70)

AT1 Coarse Fine CAN 0459491884



M1 10 Prog CAN

Przystawka zdalnej regulacji z jednym pokrętkiem i przełącznikiem do urządzeń z programami spawania MIG/MAG, TIG, które posiadają sterowanie cyfrowe typu CAN. Przystawka posiada uchwyt magnesowy.

MIG/MAG - pokrętło - korekta napięcia spawania

przełącznik - wyboru programów spawania od 1-10

TIG - pokrętło - regulacja prądu spawania

przełącznik - wyboru programów spawania od 1-10

Do przystawki należy dobrać odpowiedniej długości przewody (patrz tabela str. 70)

M1 10 Prog CAN 0459491882



T1 Foot CAN

Nożna przystawka zdalnej regulacji prądu spawania w urządzeniach TIG z przyciskiem za/wył i przewodem 5m do urządzeń ze sterowaniem cyfrowym typu CAN

T1 Foot CAN z przewodem 5m - Burndy 12 pin 0460315880

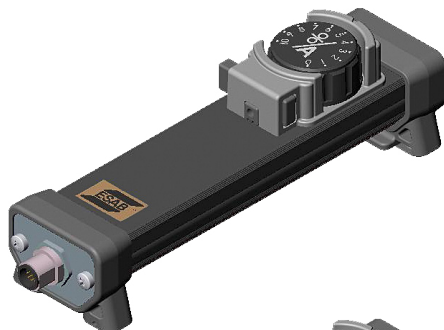
T1 Foot CAN z przewodem 5m - Amphenol 10 pin 0460315880



AT1

Przystawka zdalnej regulacji prądu spawania MMA za pomocą jednego pokrętkła w urządzeniach z analogowym systemem sterowania. Przystawka posiada uchwyt magnesowy. Do przystawki należy dobrać odpowiedniej długości przewody (patrz tabela str. 72)

AT1 0459491896



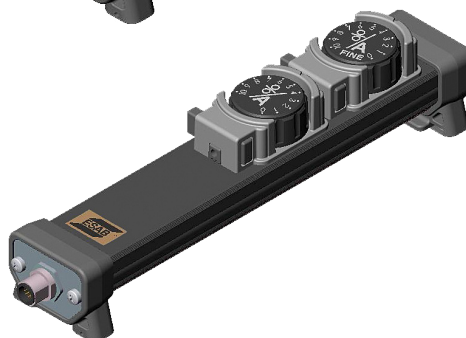
AT1 CoarseFine

Przystawka zdalnej regulacji prądu spawania MMA za pomocą dwóch pokręteł w urządzeniach z analogowym systemem sterowania. Przystawka posiada uchwyt magnesowy.

MMA - 1- regulacja zgrubna, 2- regulacja dokładna.

Do przystawki należy dobrać odpowiedniej długości przewody (patrz tabela str. 72)

AT1 CoarseFine 0459491897



		Caddy® Arc 1511/2011, A33	Caddy® Arc 2511	Origo™ Mg 502c/652c A13	Origo™ Arc 410c/650c/810c M12	Warrior™ Feed M13, M12	Warrior™ Feed 304	Hellarc® 4001, 5001	Hellarc® 2831, 3531
AT1	0459491896	●	●	●	●	●	●	●	●
AT1 CF	0459491897	●	●	●	●	●	●	●	●
M1	0459491895					●	●		
Przewody do przystawek - Burndy 12 / 8 pin									
Długość 5 m	0459552880	●	●	●	●				●
Długość 10 m	0459552881	●	●	●	●				●
Długość 15 m	0459552882	●	●	●	●				●
Długość 25 m	0459552883	●	●	●	●				●
Przewody do przystawek - Burndy 23 / 8 pin									
Długość 5 m	0459553880					●	●	●	
Długość 10 m	0459553881					●	●	●	
Przystawki z przewodami w zestawie									
MMA1	0349501024	●	●	●	●				●
Przystawka nożna FC5C	0558004234								●
Adaptory do przystawek									
Adapter 23-pin	0465451880						●		
Adapter 12-pin	0465424880							●	

* Przy zastosowaniu panelu M12 w urządzeniach z regulacją skokową napięcia, regulacja z przystawki tylko prędkości podawania spoiwa.



MMA1

Przystawka zdalnej regulacji prądu spawania MMA, TIG za pomocą jednego pokrętkła w urządzeniach z analogowym systemem sterowania. Przystawka jest z przewodem 10 m i wtykiem typu Burndy 12 pin

MMA1 0349501024

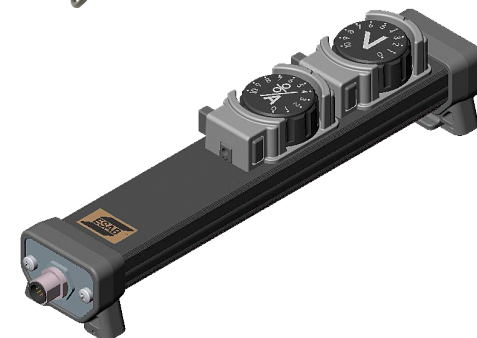


M1

Przystawka zdalnej regulacji napięcia spawania oraz posuwu spoiwa MIG/MAG za pomocą dwóch pokręteł w urządzeniach z analogowym systemem sterowania.

MIG/MAG - 1 - regulacja prędkości podawania spoiwa, 2 - regulacja napięcia łuku. Do przystawki należy dobrać odpowiedniej długości przewody (patrz tabela str. 72)

M1 0459491895



TC5C Foot

Nożna przystawka zdalnej regulacji prądu spawania w urządzeniu Hellarc® z przyciskiem zał/wył i przewodem 5 m

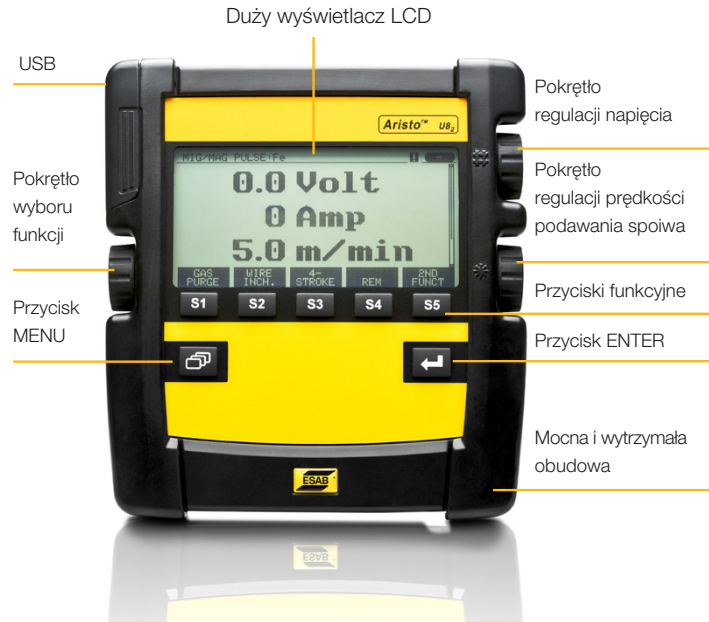
TC5C Foot z przewodem 5m - Amphenol 14 pin 0558004234



Aristo® U8₂ / U8₂ Plus

Panel sterownia procesami spawalniczymi w metodzie MIG/MAG, TIG oraz MMA w urządzeniach z serii:

- Mig 3001i - inwerter
- Aristo® Mig 4004i Puls - inwerter
- Aristo® Mig 5000i - inwerter
- Aristo® Mig U5000i - inwerter
- Mig 4002c, 5002c, 6502c - chopper



Dane techniczne Aristo® U8₂ / U8₂ Plus

System komunikacji	CAN bus
Wymiary dl x sz x w, [mm]	250 x 220 x 50
Stopień ochrony	IP 23
Temp. pracy, [°C]	-10 do + 40
Temp. transportu, [°C]	-25 do + 55
Masa, [kg]	1.2
Zgodność	IEC/EN 60974 -1, -10

Dane do zamówienia

Aristo® U8 ₂	0460820880
Aristo® U8 ₂ Plus	0460820881

Wyposażenie dodatkowe:

Przewód do panelu U8 ₂ , 7,5 m	0460877891
Oprogramowanie WeldPoint™	0462045880

Dostawa obejmuje:

Sterownik U8₂ / U8₂ Plus: przewód z wtykiem 12-pinowym typu Burndy 1,2 m, uchwyty do mocowania sterownika na podajniku drutu lub w dowolnym miejscu na stanowisku spawalniczym.

Podstawowe zalety:

- Stanowiska ręczne i zmechanizowane
- 17 wersji językowych z j. polskim włącznie
- Duży, czytelny i odporny na uszkodzenia mechanicznie wyświetlacz LCD
- Regulacja napięcia i podawania spoiwa - pokrętkiem
- Zewnętrzna pamięć USB - rejestr danych spawania
- **QSet™** - niskoenergetyczny proces spawania
- Limity oraz blokada parametrów spawania
- **Release pulse** - automatyczne upalenie drutu
- Sieć LAN (z przystawką **Aristo® W8₂**)
- Oprogramowanie na PC - **WeldPoint™**
- Podstawowe linie synergiczne (92)
- Trzy poziomy dostęp (administrator, technolog, spawacz)

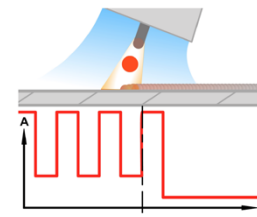
Funkcje dodatkowe w panelu Aristo® U8₂ Plus:

- Pełny zakres linii synergicznych (>230)
- **SuperPulse™** - trzy typu łuku modulowanego
- Menadżer plików
- Automatyczny zapis parametrów programowych
- Tworzenie własnych linii synergicznych
- Statystyki produkcyjne - kosztorysowanie itd

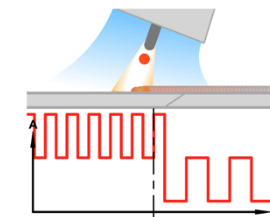
Aristo® SuperPulse™ TrueArcVoltage™



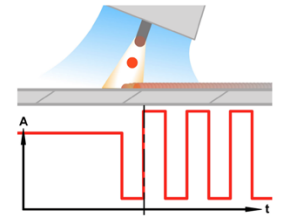
SuperPulse™ – to kolejna odmiana łuku modulowanego (pulsacyjnego, zwarciowego i natryskowego), przeznaczona do spajania różnych typów i grubości materiałów, szczególnie do spawania elementów ze stopów aluminium oraz stali wysokostopowej. Podstawowym zadaniem tej funkcji jest ograniczanie ilości wprowadzonego ciepła oraz zwiększenie wydajności spawania, przy zastosowaniu większych średnic spoiw w porównaniu do tradycyjnych metod. Parametry modulacji pozwalają na pełną kontrolę całego procesu przy zachowaniu wysokojakościowego połączenia, a wygląd lica spoiny porównywalny jest do spawania metodą TIG. Funkcja znajduje swoje zastosowanie wszędzie, gdzie liczy się jakość i wydajność.



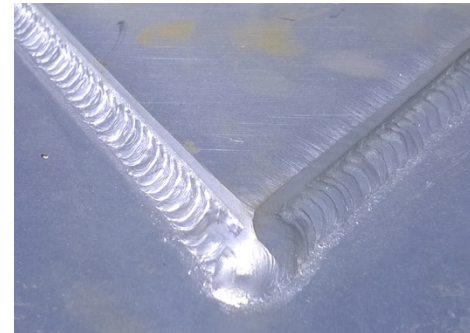
Puls / łuk zwarciowy
- spawanie materiałów cienkich do 3,0 mm



Puls / Puls
- spawanie materiałów o średniej grubości od 3,0 mm do 6,0 mm



Natrysk / Puls
- spawanie materiałów grubych od 6,0 mm

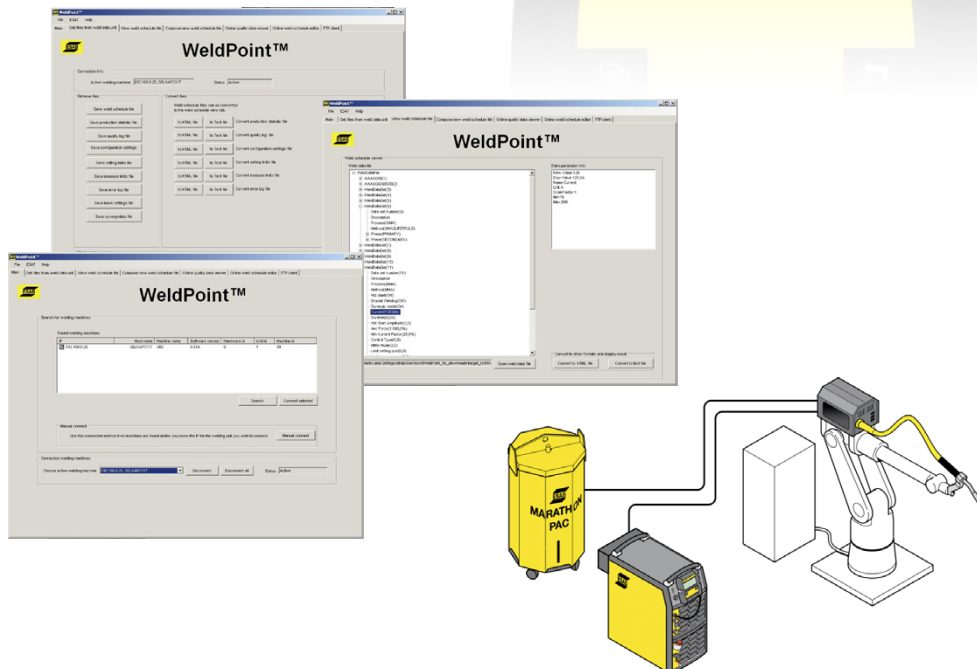


TrueArcVoltage™ – System, który pozwala na pomiar rzeczywistego napięcia spawania bez względu na długość stosowanych zespołów przewodów łączących źródło prądu spawania z podajnikiem drutu oraz przy zastosowaniu uchwytu spawalniczego o różnej długości. Jest to funkcja w pełni automatyczna, która szczególnie przeznaczona jest do współpracy z funkcjami QSet™ oraz SuperPulse™.

Aristo® U8₂ / W8₂ / WeldPoint™

Innowacyjne o wysokiej intuicyjności użytkowania systemy sterowania w spawaniu metodami MIG/MAG, TIG, MMA o nazwie Aristo® U8₂ oraz Aristo® U8₂ Plus. Sterownik znajduje swoje zastosowanie w procesach ręcznych, zmechanizowanych oraz do współpracy z różnymi typami robotów spawalniczych. Sterownik posiada 236 linii synergicznych do spawania ręcznego, osobne linie do spawania zrobotyzowanego oraz specjalne linie synergiczne do wysokowydajnego procesu spawania **SAT™**.

Monitoring, rejestracja oraz nadzór nad parametrami spawania prowadzony jest w systemie on-line przez sieć LAN lub przez zewnętrzna pamięć USB. Edycja parametrów napięciowo-prądowych, czasu spawania, itd, odbywa się w programie Weld Point Report, gdzie można tworzyć różne wykresy oraz statystyki na podstawie otrzymanych danych. Podłączenie do dowolnego stanowiska zmechanizowanego odbywa się za pomocą przystawki Aristo® W8₂ z odpowiednim interfejsem.



Konfiguracja z dowolnym typem robota (Fieldbus)

Aristo® W8₂ / WeldPoint™

Aristo® W8₂ – to dodatkowy moduł, który współpracuje z dowolnym stanowiskiem zautomatyzowanym w systemie (DeviceNet, Profibus oraz CANopen). Moduł posiada również kartę Ethernet w celu podłączenia do wewnętrznej sieci LAN oraz gniazdo USB, przez które możemy aktualizować oprogramowanie oraz eksportować i importować wszelkie dane technologiczne. Dowolny typ modułu W8₂ zawiera pełne możliwości funkcyjne ze sterownika U8₂ Plus, stąd też do kilku modułów W8₂ wystarczy tylko jeden sterownik U8₂ w wersji podstawowej, który w tym momencie pełni rolę wyświetlacza oraz klawiatury do wprowadzania danych technologicznych zgodnych z daną metodą spawania

WeldPoint™ - oprogramowanie, które pozwala zarządzać parametrami spawania oraz w sposób ciągły monitorować procesy technologiczne na stanowiskach ręcznych i zautomatyzowanych.

Podstawowe funkcje:

- Sterowanie procesami spawalniczymi z PC
- Status danego urządzenia podłączonego do sieci LAN
- Statystyki i dokumentacje produkcyjne
- Rejestr awarii oraz niezgodności technologicznych
- Monitoring procesów, oraz edycja (wykresy, statystyki)
- Archiwizacja parametrów spawania

Aristo® W8₂ oraz WeldPoint™ współpracują z urządzeniami spawalniczymi z poszczególnych rodzin:

- | | |
|----------------------------|------------|
| Mig 3001i | - inwertor |
| Aristo® Mig 5000i | - inwertor |
| Aristo® Mig U4000i, U5000i | - inwertor |
| Mig 4002c, 5002c, 6502c | - chopper |



- Gniazdo do podłączenia sygnału z dowolnego stanowiska zautomatyzowanego
- Ethernet (LAN) Gniazdo USB
- Gniazdo CAN – bus - podajnik drutu - źródło prądu - sterownik U8₂

Dane techniczne

Dane techniczne	Aristo® W8 ₂
System komunikacji	CAN bus
Wymiary dł x sz x w, [mm]	366 x 100 x 159
Stopień ochrony	IP 23
Temp. pracy, [°C]	-10 do + 40
Temp. transportu, [°C]	-25 do + 55
Masa, [kg]	4,5
Zgodność	IEC/EN 60974 -1, -10

Dane do zamówienia

Aristo® W8 ₂ Fieldbus (DeviceNet)	0460891881
Aristo® W8 ₂ Fieldbus (Profibus)	0460891882
Aristo® W8 ₂ Fieldbus (CANopen)	0460891883
Przewód sterowniczy W8 ₂ - Mig 5000i/U5000i	0456527885
Przewód sterowniczy W8 ₂ - Mig 3001i	0462000880
Przewód sterowniczy W8 ₂ - Mig 4002c/5002c	0462000880
Przewód sterowniczy W8 ₂ - Mig 4004i Pulse	0462000880
Aristo® U8 ₂ sterownik	0460820880

Wyposażenie dodatkowe:

Przewód do panelu U8 ₂ 7,5 m	0460877891
Oprogramowanie WeldPoint™	0462045880

Dostawa obejmuje:

Aristo W8₂; oprogramowanie **WeldPoint™**, pamięć wewnętrzna USB z programem, do aktywacji sterownika U8₂ do transmisji danych spawania z modułu W8₂.

Sterownik U8₂; przewód z wtykiem 12-pinowym typu Burndy 1,2 m, uchwyty do mocowania sterownika na podajniku drutu lub w dowolnym miejscu na stanowisku spawalniczym

Mechanizacja procesów

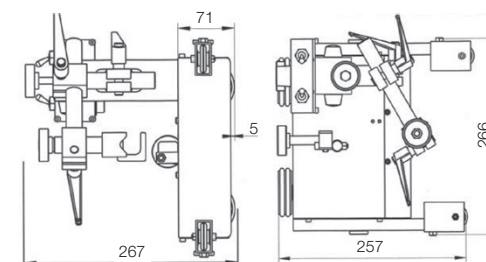
Mechanizacja procesów

Miggytrac 1001	str. 79
Miggytrac 2000	str. 80
Miggytrac 3000	str. 81
Railtrac 1000	str. 82
Railtrac 1000 - konfiguracja	str. 84

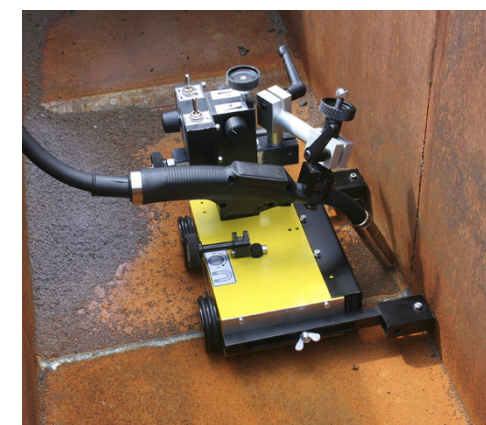
Miggytrac 1001

Mały, funkcjonalny, samojezdny traktor spawalniczy

- Szybkie podłączenie do uchwytu spawalniczego
- Gwarantowana stabilność i równomierność ruchu
- Wybór kierunku poruszania się
- Funkcja startu/zatrzymania spawania dostępna na panelu traktora
- Zakres prędkości przesuwu od 150 do 1200 mm/min, regulacja prędkości podawania drutu i napięcia spawania dostępne na panelu podajnika drutu
- Znacznie zwiększa prędkość spawania, szczególnie przy użyciu drutu rdzeniowego



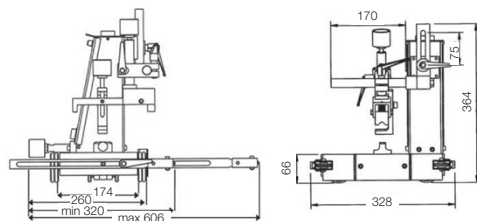
Dane techniczne	
Napięcie zasilania, VAC	36-46
Moc, [W]	20
Prędkość spawania, [cm/min]	15-120
Wyście zdalnego sterowania	Napięcie i natężenie (prędkość podawania drutu)
Przyłącze	Bumdy 12 wtyków
Wymiary dł x sz x w, [mm]	266 x 257 x 267
Masa, [kg]	7
Dane do zamówienia	
Miggytrac 1001	0457357881
Opcje i akcesoria	
Oslona układu jezdnego	0457463880
Przewód sterowniczy ESAB, 5 m (męski 12 wtyków-męski 23 wtyki typu Bumdy) wybrane podajniki OrigoFeed i zaadoptowane AristoFeed	0457360880
Zestaw adaptera do podajnika AristoFeed oraz Warrior Feed (wymagany do podłączenia Miggytrac do podajników AristoFeed)	0459681880
Uniwersalny przewód sterowniczy, 5 m (męski 12 wtyków typu Bumdy – bez wtyczki) użytkownik musi zapewnić wtyczkę do podłączenia do podajników odpowiednich producentów	0457360881
Transformator 230/42 VAC z przewodem 5 m do zasilania Miggytrac	0457467880



Miggytrac 2000

Idealny w przypadku długich spoin, pozwala spawaczowi uniknąć długiego przebywania w niewygodnej pozycji

- Magnes pomaga utrzymać traktor spawalniczy we właściwej pozycji na elemencie, nawet, jeśli jest on zakrzywiony lub pochylony
- Rolki prowadzące utrzymują traktor w pozycji najeżdżającej na pionową część złącza pachwinowego
- Program spawania przerywanego
- Regulowana długość spoiny i przerwy między spoinami od 1-99 cm
- Szybki przesuw między spoinami – 250 cm/min pozwala na zwiększenie wydajności
- Funkcja cofania dla wypełniania kraterów po zakończeniu spoiny



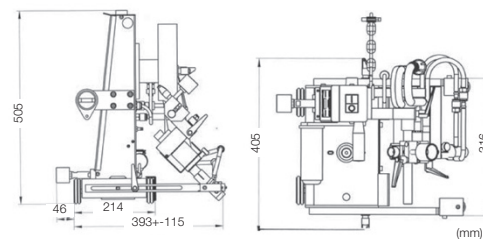
Dane techniczne	
Napięcie zasilania, VAC	36-46
Moc, [W]	40
Prędkość spawania, [cm/min]	15-150
Prędkość szybkiego przesuwu, [cm/min]	250
Programowane spawanie przerywane, [cm/min]	1-99
Przesuw suportów regulacji, [mm]	+/-17
Wyjęcie zdalnego sterowania	Napięcie i natężenie (prędkość podawania drutu)
Przylącze	Bumdy 12 wtyków
Czas wypełniania krateru, [s]	0-9.9
Wypełnianie wsteczne, [mm]	0-20
Wymiary dł x sz x w, [mm]	330 x 260 x 360
Masa, [kg]	9.5
Dane do zamówienia	
Miggytrac 2000	0457358880
Opcje i akcesoria	
Oslona układu jezdznego	0457463880
Przewód sterowniczy ESAB, 5 m (męski 12 wtyków -męski 23 wtyki typu Bumdy) wybrane podajniki OrigoFeed i zaadoptowane AristoFeed oraz Warrior Feed	0457360880
Zestaw adaptera do podajnika AristoFeed (wymagany do podłączenia Miggytrac do podajników AristoFeed)	0459681880
Uniwersalny przewód sterowniczy, 5 m (męski 12 wtyków typu Bumdy – bez wtyczki) użytkownik musi zapewnić wtyczkę do podłączenia do podajników odpowiednich producentów	0457360881
Transformator 230/42 VAC z kablem 5 m do zasilania Miggytrac	0457467880



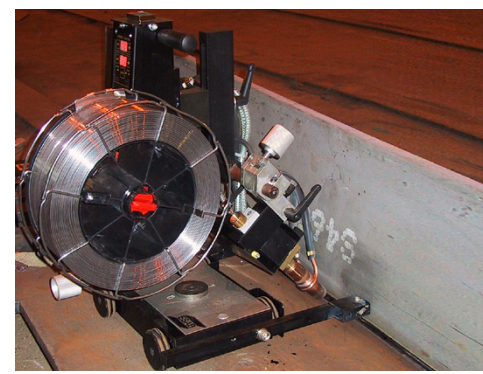
Miggytrac 3000

Mały, funkcjonalny, samojedyny traktor spawalniczy ze zintegrowanym podajnikiem drutu i uchwytem spawalniczym chłodzoną cieczą. Przeznaczony do zmechanizowanego spawania metodą MAG.

- Przeznaczony do współpracy z rodziną źródeł prądu Origo™ Mig 402cw, 502cw, 652cw
- Czterokołowy układ napędowy
- Rolki prowadzące utrzymują traktor w pozycji najeżdżającej na pionową część złącza pachwinowego
- Program spawania przerywanego
- Regulowana długość spoiny i przerwy między spoinami od 1-99 cm
- Szybki przesuw między spoinami – 250 cm/min pozwala na zwiększenie wydajności
- Programowane prędkości podawania drutu, czasu przed i po wypływie gazu osłonowego oraz czasu upalania drutu elektrodowego drutu



Dane techniczne		
Średnica spoin [mm]	stal nierostowa stal nierdzewna drot rzeniowy	1.0-1.2 1.0-1.2 1.0-1.4
Napięcie zasilania, [VAC]		36-46
Moc, [W]		80
Prędkość spawania, [cm/min]		15-150
Prędkość szybkiego przesuwu, [cm/min]		250
Długość przy spawaniu przerywanym, [cm]		1-99
Czas wypełniania krateru, [s]		1-9.9
Wypełnianie wsteczne, [mm]		1-20
Prędkość podawania drutu [m/min]		2-25
Przed i po wypływ gazu, [s]		0-9.9
Czas upalania drutu, [s]		0-9.9
Szpula z drutem spawalniczym, [mm]		300
Wymiary dł x sz x w, [mm]		370 x 400-530 x 520
Przesuw suportów regulacji, [mm]		+/-17
Zdalny sterownik, maks. wartość, [Kohm]		2.5
Maks. natężenie na przekaźniku start, [A]		5
Przylącze		typu Bumdy 23 wtyki
Klasa obudowy		IP23
Masa bez szpuli z drutem, [kg]		17
Dane do zamówienia		
Miggytrac 3000 z korpusem uchwyty		0457359880
(bez końcówek)		
Opcje i akcesoria		
Końcówka kontaktowa M8, 0.8 mm		0468502004
Końcówka kontaktowa M8, 1.0 mm		0468502005
Końcówka kontaktowa M8, 1.2 mm		0468502007
Dysza gazowa chłodzona wodą		0449903101
Korpus uchwyty 15°		0449903115
Korpus uchwyty 30°		0449903130
Pakiet przewodów pomiędzy źródłem prądu a Miggytrac 3000		
Chłodzenie cieczą 19pin / OrigoMig 402cw, 502cw, 652cw		
10 m 400 A/500 A		0459836892 / 0459836992
15 m 400 A/500 A		0459836893 / 0459836993
25 m 400 A/500 A		0459836894 / 0459836994
35 m 400 A/500 A		0459836895 / 0459836995
Adapter 19pin / 23pin		0349311511



Railtrac 1000

Idealny dla wielu zautomatyzowanych zastosowań metody MIG/MAG

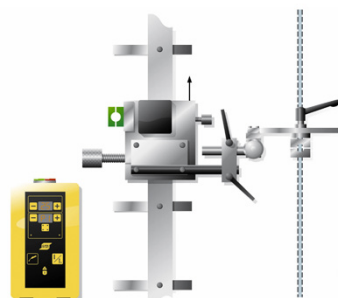
- Składa się z części aluminiowych i stalowych, co pozwala na pracę w niesprzyjających warunkach
- Umożliwia spawanie poziome i pionowe
- Dostępne jest różnorodne wyposażenie dodatkowe
- Nowy system połączeń pozwala na zastosowanie giętkiej lub sztywnej szyny prowadzącej
- Prosty, dobrze zaprojektowany zespół programujący z możliwością wykorzystania 5 programów
- Zdalny sterownik, którego można używać z dala od miejsca spawania
- Przyciski umieszczone na sterowniku pozwalają na: uruchomienie i zatrzymanie, zmianę programu, zmianę szerokości ściegu, zmianę położenia linii środkowej i wiele innych funkcji
- Regulacja prądu i napięcia spawania podczas procesu spawania przy użyciu jedynie dwóch potencjometrów znajdujących się na zdalnym sterowniku (dla wybranych urządzeń ESAB)
- Zdalny sterownik dostępny jedynie w wersjach FW1000 i FWR1000

Dane techniczne	Railtrac F1000	Railtrac FW1000 (L) z oscylacją	Railtrac FR1000 z funkcją powrotu	Railtrac FWR1000 z oscylacją i funkcją powrotu
Zasilanie VAC/VDC	36-46-/40-60	36-46-/40-60	36-46-/40-60	36-46-/40-60
Maksymalny pobór mocy, [W]	30	80	30	80
Masa bez szyn, [kg]	6	7	6	7
Wymiary dl x sz x w, [mm]	170 x 400 x 190	170 x 350 x 190	170 x 400 x 190	170 x 350 x 190
Wymiary giętkiej szyny sz x gl, [mm]	60 x 5	60 x 5	60 x 5	60 x 5
Element usztywniający sz x gl, [mm]	40 x 10	40 x 10	40 x 10	40 x 10
Min. zewn. średnica wygięcia szyn, [mm]	3000	3000	3000	3000
Suport ręczny regulacji wysokości, [mm]	+/- 22	+/- 22	+/- 22	+/- 22
Suport ręczny regulacji bocznej, [mm]	+/- 28	-	+/- 28	-
Mechaniczna regulacja boczna, [mm]	-	+/- 35	-	+/- 35
Prędkość spawania, [cm/min]	10-150	10-150 (5-99)	10-150	10-150
Prędkość dojazdu, [cm/min]	150	150 (99)	150	150
Czas nagrzewania, [s]	0.0-9.9	0.0-9.9	0.0-9.9	0.0-9.9
Spawanie przerywane, [cm]	1-99	1-99	1-99	1-99
Czas wypełniania krateru, [s]	0.0-9.9	0.0-9.9	0.0-9.9	0.0-9.9
Cofanie z wypelnianiem, [mm]	0-99	0-99	0-99	0-99
Prędkość oscylacji, [mm/s]	-	6-60	-	6-60
Szerokość oscylacji, [mm]	-	1-30	-	1-30
Przesunięcie linii zerowej, [mm]	-	+/- 12.5	-	+/- 12.5
Czas przytrzymania w pozycji skrajnej, [s]	-	0.0-9.9	-	0.0-9.9
Ilość rodzajów ściegu	-	3	-	3
Ilość programów	5	5	5	5
Temperatura maszyny i magnesów, [°C]	0-70	0-70	0-70	0-70
Temp. elementów podciśnieniowych, [°C]	0-90	0-90	0-90	0-90
Klasa bezpieczeństwa (DIN 40050)	IP 23	IP 23	IP 23	IP 23

Railtrac 1000 - konfiguracja

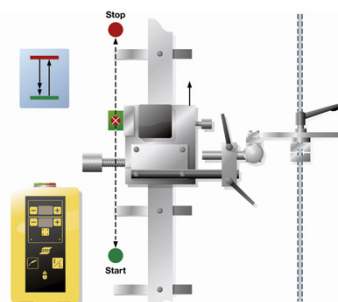
Railtrac F1000 Flexi

- Giętka szyna
- Nadaje się do cięcia i spawania wewnętrznego i zewnętrznego
- Cięcia wzdłuż prostych i zakrzywionych powierzchni
- Nadaje się do cięcia termicznego



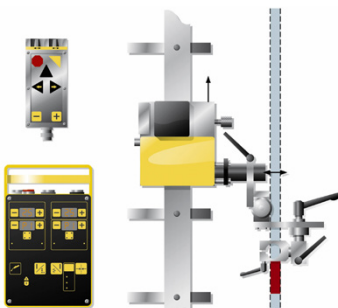
Railtrac FR1000 Flexi-z funkcją powrotu

- Giętka szyna wyposażona w ruchome części do oznaczenia startu i zatrzymania
- Znaczniki startu i zatrzymania dla funkcji automatycznego powrotu
- Idealnie nadaje się do nieruchomych instalacji lub powtarzalnego spawania



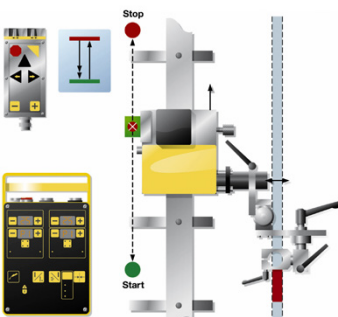
Railtrac FW1000 (L) Flexi-z oscylacją

- Giętka szyna
- Wyposażony w zespół oscylacyjny
- Wyposażony w łatwy w obsłudze zdalny sterownik



Railtrac FWR1000 Flexi-z oscylacją i funkcją powrotu

- Giętka szyna
- Wyposażony w zespół oscylacyjny
- Regulowane znaczniki startu i zatrzymania dla funkcji automatycznego powrotu.
- Łatwy w obsłudze zdalny sterownik



Railtrac 1000 - konfiguracja



Informacje do zamówienia

Iltrac F1000 Flexi	0398146002
Railtrac FW1000 Flexi-z oscylacją	0398146012
Railtrac FW1000 L Flexi-z oscylacją do niskich prędkości spawania	0398146014
Railtrac FR1000 Flexi-z funkcją powrotu	0398146003
Railtrac FWR1000 Flexi-z oscylacją i systemem powrotu	0398146013

Opcje i akcesoria

Zestaw standardowy zawiera:

Zespół oscylacyjny*
Zespół sterujący
Zdalny sterownik*
Uniwersalne mocowanie uchwytu spawalniczego z suportem regulacji wysokości
Funkcja automatycznego startu i zatrzymania**

Pozostałe elementy systemu:

Giętka szyna aluminiowa, 2,5 m	0398146115
Giętka szyna aluminiowa, 2,5 m, 8 magnesów	0398146112
Giętka szyna aluminiowa, 2,5 m, 4 przysawki	0398146113
Element usztywniający, 2,5 m	0398146116
Wspornik magnetyczny, co najmniej 8/2,5 m	0398146100
Wspornik podciśnieniowy (90°), co najmniej 4/2,5 m	0398146104
Wspornik podciśnieniowy (200°), co najmniej 4/2,5 m	0398146105
Mocowanie śrubowe do usztywnionej szyny	0398146114
Łącznik szyn	0398146120

* tylko FW 1000 i FWR1000 ** tylko FR 1000 i FWR1000



Wyposażenie dodatkowe

Mocowanie uchwytu spawalniczego	0398145101
Obrotowe mocowanie uchwytu spawalniczego	0398145104
Przylącze do palnika tnącego IMP	0398145260
Przylącze kątowe uchwytu spawalniczego	0398145215
Wychylnie mocowanie zespołu oscylacyjnego*	0398145200
Obrotowe mocowanie zespołu oscylacyjnego*	0398145201
„Pływająca” głowica	0398145211
Palnik tnący IMP	0398145250
Skrzynia do transportu i przechowywania	0398145199
Kabel sterowniczy ESAB, 5 m z wtyczką Burndy 23	0457360880
Zestaw adaptera do podajnika AristoFeed	0459681880
Uniwersalny kabel sterowniczy, 5 m bez wtyczki	0457360881
Zestaw transformatora, 230/42 VAC z kablem, 5 m	0457467880

* tylko FW 1000 i FWR1000

Zestawy jezdne do źródeł prądu spawania

Zestawy jezdne do źródeł prądu spawania

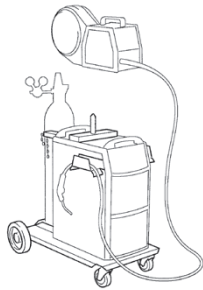


1 - Zestaw jezdny 4-kołowy - Mig

0458530880

Aristo® Mig 5000i / U5000i

Wózek przystosowany jest do butli o poj. 20-50 l. W zestawie znajduje się trzpień pod podajnik.



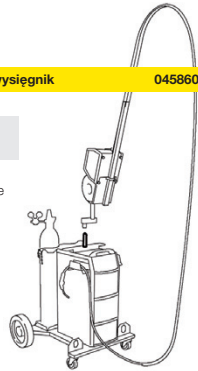
2 - Zestaw jezdny 4-kołowy - Mig/wysięgnik

0458603880

Aristo® Mig 5000i / U5000i

Zestaw jezdny do współpracy z wysięgnikiem uchwytu.

Wózek przystosowany jest do dwóch butli o poj. 20-50 l. W zestawie znajduje się trzpień pod dwa podajniki drutu.



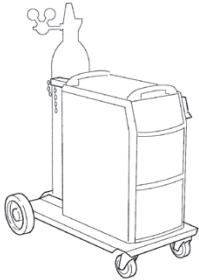
3 - Zestaw jezdny 4-kołowy - Tig

0458530881

Aristo® Tig 4000iw

Origo™ Tig 4300iw AC/DC

Wózek przystosowany jest do butli o poj. 20-50 l.



4 - Zestaw jezdny 2-kołowy / mały - Tig/Arc

0459366885

Wszystkie urządzenia z serii Caddy® Arc/Tig

Wózek przystosowany jest do butli o poj. 5-10 l.



5 - Zestaw jezdny 2-kołowy - Tig/Arc

0460330880

Caddy® Arc 151i/201i

Caddy® Tig 1500i/2200i

Caddy® Tig 2200i AC/DC

Wózek przystosowany jest do butli o poj. 20-50 l i chłdnicy COOL MINI.



6 - Zestaw jezdny 2-kołowy - Tig/Mig

0459366890

Origo™ Tig 3000i AC/DC

Origo™ Mig C3000i

Aristo® Mig C3000i

Wózek przystosowany jest do butli o poj. 20-50 l i chłdnicy COOL MIDI 1800.



7 - Zestaw jezdny 4-kołowy - Tig/Mig

0460060880

Origo™ Tig 3000i AC/DC

Origo™ Mig C3000i

Aristo® Mig C3000i

Wózek przystosowany jest do butli o poj. 20-50 l i chłdnicy COOL MIDI 1800.



8 - Zestaw jezdny 2-kołowy - Tig/Mig

0460564880

Półka pod podajnik YardFeed lub MobileFeed 300

Zestaw przyłączeniowy do TIG/MIG 3001 0460911880

Mig 3001i

Origo™ Tig 3001i

Origo™ Mig 4004i/5004i

Aristo® Mig 4004i Pulse

Zestaw jezdny przystosowany jest do transportu źródeł prądu bez mocowania butli gazowej.

Duże zdjęcie przedstawia wersję z półką pod podajnik YardFeed lub MobileFeed 300.



9 - Zestaw jezdny 4-kołowy - Tig/Mig

0460565880

Zestaw przyłączeniowy do TIG/MIG 3001 0460911880

Mig 3001i

Origo™ Tig 3001i

Origo™ Mig 4004i/5004i

Aristo® Mig 4004i Pulse

Wózek przystosowany jest do butli o poj. 20-50 l i Chłdnicy COOL MIDI 1000 (Mig 3001i) oraz chłdnicy COOL 1 (Mig 4004i/5004i, Pulse) W zestawie znajduje się trzpień pod podajnik. Istnieje możliwość zainstalowania wysięgnika do uchwytów.



10 - Zestaw jezdny 2-kołowy - Mig

0459366887

Caddy® Mig C160i

Caddy® Mig C200i

Wózek przystosowany jest do butli o poj. 5-10 l.



	Caddy® Mig C160i/C200i	Warrior™ 400i/500i	Aristo® Mig 5000i/U5000i	Aristo® Mig 4000i DC	Origo™ Tig 4300iw AC/DC	Aristo® Mig C3000i	Origo™ Mig C3000i	Origo™ Tig 3000i AC/DC	Caddy® Arc 151i/201i/251i	Caddy® Tig 1500i/2200i	Caddy® Tig 2200i AC/DC	Origo™ Tig 3001i	Origo/Aristo Mig 4004i/5004i	Aristo® Mig 4004i Pulse
Zestaw jezdny 1	0458530880													
Zestaw jezdny 2	0458603880													
Zestaw jezdny 3	0458530881													
Zestaw jezdny 4	0459366885													
Zestaw jezdny 5	0460330880													
Zestaw jezdny 6	0459366890													
Zestaw jezdny 7	0460060880													
Zestaw jezdny 8	0460564880													
Zestaw jezdny 9	0460565880													
Zestaw jezdny 10	0459366887													
Zestaw jezdny 11	0462151880													
Zestaw jezdny 12	0465510880													

11 - Zestaw jezdny 4-kołowy - Mig

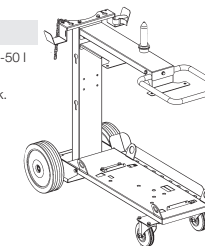
0462151880

Wspornik do zestawu bez chłdnicy COOL 1 0463125880

Origo Mig™ 4004i/5004i

Aristo Mig™ 4004i Pulse

Wózek przystosowany jest do butli o poj. 20-50 l i chłdnicy COOL 2. W zestawie znajduje się trzpień pod podajnik. Istnieje możliwość zainstalowania wysięgnika do uchwytów.



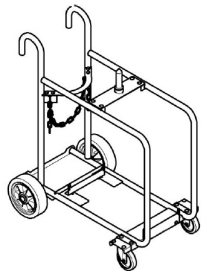
12 - Zestaw jezdny 4-kołowy - Mig

0465510880

Warrior™ 400i

Warrior™ 500i

Wózek przystosowany jest do butli o poj. 20-50 l i chłdnicy COOL 2. W zestawie znajduje się trzpień pod podajnik. Istnieje możliwość zainstalowania wysięgnika do uchwytów.





Wysięgnik do uchwytów MIG/MAG

Obrotowy wysięgnik do uchwytów spawalniczych MIG/MAG z możliwością instalacji w podajnikach ESAB oraz przy niewielkiej modernizacji również w innych podajnikach zewnętrznych. Zestaw wyposażony jest w przeciwwagę z trzpieniem obrotowym 360°. Zalecana długość stosowanych uchwytów - min. 4,5 m.

Dane do zamówienia:

Aristo® Feed / Origo™ Feed / Warrior™ Feed **0458705880**

Rozdzielacz podajników

Przystawka Feed Selector to rozdzielacz sygnałów sterowania, prądu spawania i układu chłodzenia do stosowania dwóch podajników drutu z jednym źródłem prądu spawania. Rozdzielacz automatycznie rozpoznaje podajnik, który w danym momencie jest używany poprzez naciśnięcie spustu w uchwycie spawalniczym. Rozdzielacz współpracuje z urządzeniami typu chopper Origo™ Mig 402c, 502c oraz 652c.

Dane do zamówienia:

Origo™ Feed 304 / 484 z panelem M13 i M13y **0349311680**

Zestaw kołowy

Koła jezdne w podajnikach drutu stosowane są w celu zwiększenia wygody użytkowania oraz zmniejszenia awaryjnych przestołów w przypadku stosowania przewodów łączących źródło z podajnikiem o długości powyżej 5m. Zestawy wyposażone są we wszystkie elementy z przeznaczeniem do samodzielnego montażu.

Dane do zamówienia:

Wszystkie typy podajników z serii Aristo® Feed / Origo™ Feed / Warrior™ Feed

Koła skrętne przód, koła stałe tył **0458707880**

Koła skrętne przód i tył **0458707881**

Wieszak do podajników

Dodatkowe mocowanie podajnika do podwieszania na różnego rodzaju wysięgnikach.

Dane do zamówienia:

Aristo® Feed

Origo™ Feed

Warrior™ Feed

Dodatkowe mocowanie uchwytu

Dodatkowe zabezpieczenie uchwytu spawalniczego przed uszkodzeniami mechanicznymi szczególnie w przypadku stosowania zestawów jezdnych w podajnikach drutu.

Dane do zamówienia:

Aristo® Feed

Origo™ Feed

Warrior™ Feed



Chłodnica Cool Midi 1000

0460490880

Origo™ TIG 3001

Origo™ MIG 3001i

Zestaw przyłączeniowy **0460685880**



Chłodnica cieczy Cool Midi 1800

0459840880

Origo™ MIG C3000i

Aristo® MIG C3000i

Origo™ TIG 3000i AC/DC



Chłodnica cieczy COOL 1

0462300880

Origo™ MIG 4004i, 5004i

Aristo® MIG 4004i Pulse **0414231880**



Chłodnica Cool Mini

0460144880

Caddy® Tig 2200



Uniwersalna chłodnica cieczy OCE 2H

0414191881

Zasilanie - 230 V 50 Hz, wydajność chłodzenia 2000 W

Czujnik przepływu cieczy do chłodnicy OCE 2H **0414231880**



Chłodnica cieczy COOL 2

0465427880

Warrior™ 400i / 500i



Płyn do chłodziw Glidex II

0465720002

Koncentrat Glidex II do wszelkiego typu chłodziw stosowanych w urządzeniach spawalniczych.



Grupa Esab - ogólne zasady i warunki sprzedaży

1. DEFINICJE I INTERPRETACJA

- 1.1** W niniejszych Warunkach (o ile z kontekstu nie wynika inaczej), następujące wyrazy i wyrażenia posiadają następujące znaczenie:
- 1.2** „Warunki” oznaczają niniejsze zasady i warunki sprzedaży.
- 1.3** „Umowa” oznacza umowę sprzedaży Towarów i/lub Usług zawartą przez lub w imieniu spółki z grupy ESAB (dalej jako „my” i „nas”) ze stroną będącą odbiorcą dostarczanych przez nas na mocy Umowy Towarów i/lub Usług („Państwo”), która staje się wiążącą w momencie potwierdzenia przez nas Zamówienia.
- 1.4** „Towary” oznaczają maszyny, sprzęt, materiały spawalnicze i związane z nimi usługi, które dostarczamy na podstawie Umowy.
- 1.5** „Incoterm(s)” oznacza reguły ogłoszone przez Międzynarodową Izbę Handlową dotyczące dostaw towarów w stosunkach międzynarodowych (2000).
- 1.6** „Zamówienie” oznacza zamówienie na Towary i/lub Usługi złożone przez Państwa, a otrzymane przez nas.
- 1.7** „Usługi” oznaczają usługi, które świadczymy na podstawie Umowy.
- 1.8** „Dzień Roboczy” oznacza każdy dzień od poniedziałku do piątku (włącznie), nie będący ustawowym dniem wolnym od pracy w Państwa kraju.

2. ZASTOSOWANIE Niniejsze Warunki mają zastosowanie do wszystkich Umów zawartych przez nas w związku z dostawą lub sprzedażą Towarów i/lub Usług. W braku zawartej przez nas na piśmie umowy wyraźnie zastępującej treść któregośkolwiek lub wszystkich z tych Warunków:

- 2.1** żadne inne zasady lub warunki określone w sposób wyraźny lub dorozumiany, lub zawarte w Zamówieniu bądź w inny sposób dorozumiane na podstawie zwyczajów, praktyki lub trybu postępowania, nie mają zastosowania ani wpływu na żądną Umowę;
- 2.2** przyjęcie przez Państwa dostawy Towarów i/lub Usług stanowi (nie uchylając postanowieniem Umowu
- 2.3** lub jakimkolwiek innym dowodowi potwierdzającemu przyjęcie niniejszych Warunków) bezwarunkowe przyjęcie niniejszych Warunków;
- 2.3** nasze propozycje cenowe nie stanowią oferty i przysługuje nam prawo do wycofania lub modyfikacji propozycji cenowych w dowolnym czasie przed przyjęciem Zamówienia zgodnie z Warunkiem 3.1. Potwierdzenie Zamówienia z naszej strony jest wiążące jedynie, jeśli zostanie złożone w formie pisemnej i podpisane przez upoważnionych przez nas przedstawicieli oraz
- 2.4** żadne zobowiązanie, które miałyby zostać w sposób domniemany podjęte przez nas lub w naszym imieniu w związku z Towarami i/lub Usługami nie jest dla nas wiążące ani nie staje się postanowieniem jakiegokolwiek Umowy i nie ponosimy z tego tytułu żadnej odpowiedzialności. Zobowiązania podjęte przez nas lub w naszym imieniu wobec Państwa wymagają zawarcia wyraźnej umowy na piśmie w tym zakresie.

3. CENA I WARUNKI PŁATNOŚCI

- 3.1** Cena płatna za Towary i/lub Usługi jest ceną podaną przez nas w aktualnej propozycji cenowej, a w przypadku braku aktualnej propozycji cenowej, podaną w obowiązującym cenniku Towarów i/lub Usług, pomniejszoną o ewentualny rabat, jeśli taki został przez nas przyznany na piśmie. Nasze propozycje cenowe są ważne przez okres 30 dni od daty na nich umieszczonej, o ile nie wskażemy inaczej na piśmie. Kopie naszych obowiązujących cenników udostępniamy na żądanie. Zastrzegamy sobie prawo do zmiany cenników w dowolnym czasie.
- 3.2** We właściwych przypadkach, możemy dodać do ceny

- Towarów i/lub Usług, kwotę płatną przez Państwa, równą podatkom lub opłatom skarbowym od sprzedaży obowiązującej w danym okresie w odniesieniu do sprzedaży lub dostawy Towarów i/lub Usług.
- 3.3** W odniesieniu do każdej kwoty płatnej na naszą rzecz termin płatności stanowi kwestię priorytetową i, o ile nie zostanie wyraźnie uzgodnione inaczej na piśmie, nasze ceny są cenami netto, płatnymi gotówką w całości w ciągu jednego miesiąca od końca miesiąca, w którym wystawiono fakturę. Wszelkie rabaty, potrącenia lub ulgi wymagają udzielenia przez nas wyraźnej zgody na piśmie. Towary i/lub Usługi dostarczane/realizowane w partiach lub w różnych okresach, mogą być fakturowane oddzielnie, bez względu na to, czy została ustalona cena w odpowiedniej proporcji.
- 3.4** W przypadku nie dotrzymania przez Państwa warunków płatności, nie uchylając naszym innym prawom, przysługuje nam prawo do natychmiastowego przerwania dostaw dla Państwa wszelkich kolejnych Towarów i/lub Usług, realizowanych na mocy jakichkolwiek Umów zawartych z nami i obowiązujących w tym czasie, bez jakiegokolwiek odpowiedzialności z naszej strony. W momencie przerwania dostawy i przed przyjęciem rozwiązania Umowy, przysługuje nam prawo do domagania się bezzwłocznej zapłaty poniesionych przez nas dotychczas kosztów którejkolwiek z Umów wraz z całkowitym zyskiem, który otrzymalibyśmy po odliczeniu wartości likwidacyjnej wszystkich zachowanych towarów.
- 3.5** Przysługuje nam prawo do naliczenia wedle naszego własnego uznania odsetek za wszystkie należności niezapłacone po dacie ich wymagalności w wysokości nie przekraczającej pięciu procent w skali roku powyżej stopy oprocentowania kredytów Lloyds Bank, liczonej z dnia na dzień z uwzględnieniem miesięcznych stóp odsetkowych.
- 4. ZMIANY PARAMETRÓW** W celu stałego ulepszania oferowanych przez nas produktów, zastrzegamy sobie prawo do zmiany wyglądu lub parametrów którejkolwiek z naszych Towarów bez uprzedzenia. Dokumentacja zawierająca rysunki, parametry, szczegółowe informacje dotyczące wag, wymiary i ilustracje nie stanowi ani nie zastępuje jakiegokolwiek części Umowy, o ile nie zostanie to wyraźnie określone przez nas na piśmie.
- 5. BADAŃ TOWARU**
- 5.1** Przeprowadzamy badania typu maszyn i urządzeń, aby zapewnić zgodność kryteriów wykonania z krajowymi lub międzynarodowymi standardami, na które się powołujemy.
- 5.2** W odniesieniu do maszyn i urządzeń skonstruowanych lub zmodyfikowanych według Państwa wytycznych, będą prowadzone badania w celu zapewnienia zgodności takich maszyn i urządzeń z naszymi zobowiązaniami określonymi w Warunku 6.2.
- 5.3** W stosownych przypadkach, materiały spawalnicze wyprodukowane przez nas poddawane są badaniom wtryskowemu w naszym zakładzie.
- 5.4** Jeśli wymagane są dalsze (inne niż określone przez nas) badania maszyn, urządzeń i materiałów spawalniczych lub inne testy przeprowadzane w obecności Państwa przedstawiciela, będą one podlegać stosownej opłacie. W przypadku zwłoki z Państwa strony w zakresie uczestnictwa w badaniach lub inspekcji wymaganej przez Państwa, badania zostaną przeprowadzone po upływie siedmiu dni po zgłoszeniu przez nas gotowości do przeprowadzenia badań, a ich wyniki zostaną uznane za prawidłowe, bez względu na Państwa obecność.

6. WYDAJNOŚĆ TOWARÓW

- 6.1** W przypadku maszyn i urządzeń skonstruowanych lub zmodyfikowanych według Państwa wytycznych, nasza odpowiedzialność ogranicza się do wyprodukowania takich towarów lub dokonania takich modyfikacji, które spełniają te wytyczne wynikające z pomiarów, parametrów montażowych oraz szczegółów dotyczących komponentów i materiałów dostarczonych przez Państwa, lub które zostały zmienione na podstawie umowy. Nie udzielamy jakiegokolwiek gwarancji zgodności w ten sposób skonstruowanych lub zmodyfikowanych maszyn i urządzeń jakimikolwiek innymi wymogami, w tym z przepisami prawa.
- 6.2** Wszystkie dane techniczne, specyfikacje i dane dotyczące wydajności są oparte na wskazanych przez nas standardach krajowych bądź międzynarodowych lub dla każdego elementu wykorzystanego w procesie produkcji w oparciu o nasze doświadczenie oraz na podstawie badań przeprowadzonych przez nas lub naszych dostawców w warunkach standardowych badań. Nie przyjmujemy odpowiedzialności za funkcjonalność lub przydatność do danych celów Towarów i/lub Usług.

7. SIŁA WYŻSZA Realizacja z naszej strony jakiegokolwiek warunku jakiegokolwiek Umowy, a w szczególności (nie uchylając ogólnemu charakterowi wcześniejszych postanowień) jakiegokolwiek gwarancji jakiegokolwiek dostawy, może ulegać zmianom na mocy zawartych z nami pisemnej umowy. Przysługuje nam prawo do anulowania Umowy w przypadku wystąpienia okoliczności poza naszą zwykłą kontrolą, włączając w to (bez względu na ogólny charakter wcześniejszych postanowień) przypadki siły wyższej, wojny, zamieszki publiczne, strajki, lokauty, interwencje lub akty prawne władz państwowych, stany zagrożenia w kraju lub w regionie, pożary, powodzie, trzęsienia ziemi, susze, burze, mgły, wypadki, strajki lub spory przemysłowe albo brak materiałów, siły roboczej lub środków transportu.

8. DOSTAWA

- 8.1** Towary/Usługi będą dostarczane/realizowane na podstawie naszego formularza potwierdzenia zamówienia, który, w przypadku sprzedaży eksportowej, będzie zgodny z odpowiednią regulą Incoterm w nim wskazaną.
- 8.2** Jeśli data i termin wysyłki nie zostały przez nas zagwarantowane na piśmie, a Państwo ponieśli straty w wyniku opóźnienia dostawy i nie istnieje pisemna umowa, na mocy której jesteśmy zobowiązani do odszkodowania, wszelka nasza odpowiedzialność za nieterminową dostawę zostaje niniejszym wyraźnie wyłączona we wszystkich przypadkach. Jeśli realizacja Usług z naszej strony zostanie utrudniona lub opóźniona z przyczyn leżących po stronie Państwa, Państwa pracowników lub agentów, pośrednio lub bezpośrednio, wszelka poniesiona przez nas strata lub szkoda zostanie przez Państwa zrekompensowana, a odszkodowanie powiększy cenę określoną Umową.
- 8.3** Przysługuje nam prawo do dostaw Towarów i/lub Usług partiami oraz wystawienia odpowiednich faktur, a każdy tak dostarczony Towar i/lub Usługa będzie stanowić przedmiot odrębnej Umowy.
- 8.4** Jeśli odpowiedzialność za transport Towarów leży po naszej stronie, o ile nie zostanie wyraźnie uzgodnione inaczej na piśmie, przysługuje nam prawo wyboru trybu dostawy, która w normalnych warunkach będzie realizowana najbardziej ekonomicznym środkiem transportu. Jeśli na Państwa wniosek wykorzystamy inny środek transportu, wszelkie dodatkowe

koszty będą płatne przez Państwa na podstawie wystawionej przez nas faktury.

8.5 W przypadku nie dostarczenia przez Państwa instrukcji dostawy, która umożliwi nam wysyłkę Towarów w ciągu 14 dni od daty zgłoszenia gotowości Towarów do wysyłki, odpowiadają Państwo za odbiór Towarów z miejsca, w którym Towary są dostępne lub za zorganizowanie ich magazynowania. W przeciwnym razie, dostawa zostanie uznana za zrealizowaną i będzie nam przysługujące prawo do zmagazynowania Towarów według naszego uznania, przy czym będziemy działać jako Państwa agent i na Państwa ryzyko, natomiast Państwo opłacają wszystkie koszty z tym związane, koszt magazynowania, ubezpieczenie i opłatę postojową na podstawie wystawionej przez nas faktury. Wszystkie płatności stają się wymagalne tak, jak gdyby dostawa została zrealizowana, a do momentu uiszczenia przez Państwa wszystkich należnych nam opłat, przysługuje nam prawo zastawu na Towarach.

9. OPAKOWANIA Wszystkie opakowania zostaną usunięte przez Państwa zgodnie z przepisami (wynikającymi z ustaw lub z innych źródeł) ochrony środowiska. Przysługuje nam prawo do wystawienia Państwu faktury za koszt opakowań, a Państwo będą zobowiązani do jego uiszczenia, chyba, że są to opakowania zwrotne, a Państwo zwrócą je nam na własny koszt w dobrym stanie w ciągu 10 Dni Roboczych od daty ich otrzymania.

10. POZWOLENIA I ZGODY Są Państwo zobowiązani do uzyskania na własny koszt wszelkich wymaganych przepisami władz państwowych lub innych zezwoleń na dostawę, przewóz lub użytkowanie Towarów i na nasz wniosek przedstawiają Państwo stosowny dowód ich posiadania. W przypadku braku wymaganych licencji lub zezwoleń nie przysługuje Państwu prawo do wstrzymywania lub opóźniania płatności, a ponadto pokryją Państwo wszelkie dodatkowe koszty lub wydatki poniesione przez nas w związku z tym brakiem.

11. ZATRZYMANIE TYTUŁU I PRZEJŚCIE RYZYKA

- 11.1** Ryzyko związane z Towarami przechodzi na Państwa w momencie zrealizowania dostawy lub zmagazynowania Towarów w Państwa imieniu, przy czym powinni Państwo posiadać stosowne ubezpieczenie.
- 11.2** Prawo własności Towarów dostarczonych zgodnie z niniejszymi Warunkami przechodzi na Państwa w momencie uiszczenia umówionej ceny za Towary i Usługi (wraz z ewentualnymi odsetkami) oraz wszystkich płatności należnych nam za Towary i Usługi dostarczone/zrealizowane na Państwa rzecz na mocy jakichkolwiek innych umów zawartych z nami. Od momentu zrealizowania Dostawy do momentu przejścia przez Państwa prawa własności do Towarów, odpowiadają Państwo za ubezpieczenie Towarów na kwotę pełnej wartości odtworzeniowej u renomowanego ubezpieczyciela, a wszelkie wypłaty wynikające z takiego ubezpieczenia będą Państwo przechowywać na naszą rzecz.
- 11.3** Do momentu otrzymania przez nas pełnej płatności za Towary, odpowiadają Państwo za utrzymanie Towarów w stanie umożliwiającym ich identyfikację jako naszych Towarów. Towary nie mogą zostać przyłączone do nieruchomości, a na żądanie naszego upoważnionego przedstawiciela Towary należy bezzwłocznie zwrócić do nas.
- 11.4** Przysługujące Państwu prawo posiadania Towarów w

Grupa Esab - ogólne zasady i warunki sprzedaży

naszemu imieniu wygasa, jeśli Państwa działanie lub uchybienie spowoduje wyznaczenia syndyka, likwidatora lub zarządcy majątku w odniesieniu do Państwa przedsiębiorstwa z prawem do przejęcia posiadania jakichkolwiek aktywów, lub da prawo innej osobie do złożenia wniosku o likwidację.

11.5 Przyznaj nam Państwo nieodwołalne prawo dostępu do wszelkich pojazdów i pomieszczeń będących Państwa własnością, zajmowany przez Państwa lub będących w Państwa posiadaniu celem odbioru Towarów, w stosunku do których nie nastąpiło przejęcie prawa własności z nas na Państwa. Nie ponosimy odpowiedzialności za szkody w pojazdach i mieniu wynikłe podczas odbioru Towarów, jeśli uniknięcie szkody nie było możliwe, a Państwo zaspokaja wszelkie roszczeniami z tego tytułu.

11.6 Jeśli Towary zostaną w sposób trwały dołączone do gruntu lub budynku, muszą zapewnić Państwo możliwość ich odłączenia bez istotnego uszkodzenia gruntu lub budynku oraz podejść Państwo wszystkie niezbędne kroki w celu zapobieżenia przejściu tytułu własności do Towarów na właściciela lub posiadacza tego gruntu lub budynku. Zagwarantujemy Państwo naprawę i rekompensatę za szkody wyrządzone w wyniku przyłączenia w sposób trwały Towarów do gruntu lub budynku lub ich usunięcia i zaspokoją roszczenia z tytułu ewentualnych szkód, jakie poniesiemy w wyniku takiego przyłączenia lub odłączenia.

12. NASZA ODPOWIEDZIALNOŚĆ

12.1 Z zastrzeżeniem postanowień niniejszego Warunku 12, w przypadku Towarów nie wyprodukowanych przez nas, a stanowiących komponent Towarów dostarczonych przez nas, wszelka odpowiedzialność z naszej strony, za wyjątkiem odpowiedzialności za śmierć lub obrażenia ciała wynikłe z naszego zaniedbania, jest niniejszym wyraźnie wyłączona i nie uchybiając ogólnemu charakterowi powyższego, wszelka odpowiedzialność, bez względu na jej podstawę, za straty lub szkody, wynikłe bezpośrednio lub pośrednio, jest niniejszym wyłączona, przy czym podejmiemy wszelkie stosowne wysiłki, aby korzyści uzyskane przez nas w związku z dostarczonymi Towarami były również dostępne dla Państwa. Za wyjątkiem postanowień zawartych w niniejszych Warunkach, wszystkie warunki, gwarancje i rękojmie, wyraźne lub dorozumiane, określone w regulaminach, przepisach prawa lub w inny sposób odnoszące się do dostawy lub opóźnienia dostawy towarów/usług są wyłączone w najpełniejszym zakresie dozwolonym przepisami prawa.

12.2 W przypadku wad Towarów wykrytych w trakcie prawidłowego użytkowania Towarów w okresie rękojmi, jeśli przysługuje, podejmiemy się naprawy lub wymiany (wedle naszego uznania) Towarów, zgodnie z pisemnymi ustaleniami między nami. Niniejsza rękojmia jest ograniczona do wad, których przyczyną leży po naszej stronie wyłącznie w nieprawidłowo zaprojektowanych materiałach lub nieprawidłowym procesie produkcyjnym, pod warunkiem, że zwrócą Państwo wadliwe Towary bezzwłocznie na własny koszt do naszych zakładów, o ile nie zostanie uzgodnione inaczej na piśmie. Jeśli na mocy zawartej z Państwem umowy nasi pracownicy lub agenci przeprowadzą naprawę w Państwa pomieszczeniach, mamy prawo obciążyć Państwa kwotą pełnych lub częściowych wydatków lub kosztów związanych z realizacją dodatkowych usług, które płatne będą na podstawie faktury.

12.3 Nie odpowiadamy, częściowo ani w całości, za jakiegokolwiek roszczenia z tytułu niezgodności produktów lub materiałów ze specyfikacjami lub kryteriami wydajności jakiegokolwiek

rodzaju lub w jakiegokolwiek formie. Na Państwie spoczywa odpowiedzialność za sprawdzenie, czy Towary dostarczone przez nas są przydatne do określonego przez Państwa celu.

12.4 Nie odpowiadamy w jakikolwiek sposób za poniesioną przez Państwa utratę zysków, rynku lub umowy lub inną wynikłą szkodę, poniesioną przez Państwa rzeczywiście lub domniemaną.

12.5 Nie pokrywamy kosztów usunięcia i/lub zmiany materiałów spawalniczych, które nie są, lub co do których istnieją podejrzenia, iż nie są przydatne do celu, w którym zostały przez Państwa wykorzystane, bez względu na to, czy jest to spowodowane, lub wydaje się, że jest to spowodowane, niezgodnością naszych Towarów ze specyfikacją lub kryteriami wykonania określonymi przez Państwa.

12.6 Jeśli nasza propozycja cenowa obejmuje dostawę, naprawimy lub wymienimy bezpłatnie Towary uszkodzone lub utracone podczas transportu, pod warunkiem zgłoszenia nam i przewoźnikowi faktu uszkodzenia lub utraty w ciągu trzech Dni Roboczych od dostawy Towarów lub spodziewanej daty dostawy, z pisemnym potwierdzeniem w ciągu siedmiu dni.

12.7 Nie odpowiadamy za jakiegokolwiek inne braki w dostawie wynikłe z przyczyn innych niż uszkodzenie lub utrata podczas transportu, jeśli nie otrzymamy wszystkich istotnych danych w ciągu trzech Dni Roboczych od dostawy Towarów, z pisemnym potwierdzeniem w ciągu siedmiu dni. **12.8** Jeśli Państwa pracownicy lub agenci przebywają na terenie naszego zakładu celem realizacji postanowień umowy, naprawimy lub zrekompensujemy Państwu, według naszego uznania, wszelkie zniszczenia lub uszkodzenia doznane przez Państwa pracowników lub agentów lub w Państwa mieniu, bezpośrednio spowodowane zaniedbaniem leżącym po stronie naszych pracowników lub agentów podczas realizacji prac na terenie naszego zakładu, lecz w żaden inny sposób, przy czym:

12.8.1 nasza całkowita odpowiedzialność względem Państwa lub strony trzeciej (niezależnie od naruszenia postanowień umowy lub obowiązków ustawowych) nie powinna przekraczać ceny zapłaconej przez Państwa za Towary lub Usługi;

12.8.2 nie odpowiadamy względem Państwa za jakąkolwiek utratę zysków lub umów lub za bezpośrednią lub wtórną szkodę, niezależnie od podstawy roszczenia i przyczyny szkody oraz

12.8.3 za wyjątkiem postanowień Warunku 12.1, nie odpowiadamy za jakiegokolwiek zniszczenie lub uszkodzenie poniesione po opuszczeniu przez Państwa pracowników bądź agentów akładu.

12.9 W żadnym wypadku nasza odpowiedzialność nie może przekroczyć ceny za sprzedane Towary i/lub Usługi.

13. PRAWA WŁASNOŚCI INTELEKTUALNEJ

13.1 Nie ponosimy odpowiedzialności względem Państwa za naruszenie lub domniemane naruszenie praw strony trzeciej w przypadku dostawy Towarów na podstawie międzynarodowej umowy dostawy towarów.

13.2 Jeśli w dowolnym momencie zaistnieje podejrzenie, iż Towary naruszają prawa strony trzeciej, lub jeśli w naszej uzasadnionej opinii takie podejrzenie może wystąpić, możemy wedle własnego uznania:

13.2.1 zmodyfikować lub wymienić Towary bez uszczerbku dla ogólnej funkcjonalności Towarów, aby uniknąć naruszenia lub

13.2.2 przekazać Państwu prawo dalszego użytkowania towarów; lub

13.2.3 odkupić od Państwa Towary po cenie równej cenie zapłaconej przez Państwa, potrącając koszty amortyzacji według

stawki stosowanej dla naszych urządzeń.

13.3 W przypadku wysunięcia roszczenia, wszczęcia postępowania lub ryzyka wszczęcia postępowania z tytułu naruszenia praw strony trzeciej:

13.3.1 powiadomą nas Państwo niezwłocznie po uzyskaniu informacji o takim roszczeniu

13.3.2 będziemy kontrolować przebieg postępowania i prowadzić je w sposób, jaki sami określimy i

13.3.3 udzielimy nam Państwu stosownego wsparcia, jakiego w rozsądny sposób zażądamy.

13.4 Będą Państwo odpowiedzialni wobec nas za zapewnienie ochrony przed wszelkimi stratami, odpowiedzialnością i kosztami, które poniesiemy podczas modyfikacji Towarów zgodnie z Państwa wymaganiami lub specyfikacją, a które powodują naruszenie lub domniemane naruszenie praw strony trzeciej.

14. PRAWO DO ROZWIĄZANIA UMOWY

14.1 Bez uszczerbku dla naszych innych praw i środków zaradczych, przysługuje nam prawo do rozwiązania każdej Umowy z Państwem, zawieszania dalszych dostaw oraz natychmiastowego wstrzymania wysyłki Towarów, jeśli wystąpi którykolwiek z następujących okoliczności:

14.1.1 nie zapłaca Państwo jakiegokolwiek wymagalnej kwoty należnej nam w terminie ustalonym jakiegokolwiek Umową;

14.1.2 naruszą Państwo jakiegokolwiek postanowienie niniejszych Warunków lub jakiegokolwiek zawartą z nami Umowę;

14.1.3 wyznaczony zostanie syndyk, likwidator lub zarządca Państwa majątku, ogłoszą Państwo upadłość, wejdą na drogę postępowania układowego zierzycielami, ogłoszą bankructwo lub skierowane zostaną do Państwa jakiegokolwiek roszczenia lub jeśli wszczęte zostanie przeciwko Państwu postępowanie wykonawcze w którymkolwiek kraju;

14.1.4 utracą Państwo zdolność spłaty długów w dacie ich wymagalności;

14.2 W przypadku rozwiązania Umowy, bez uszczerbku dla naszych innych praw i środków zaradczych, przysługuje nam prawo do:

14.2.1 wkroczenia do Państwa pomieszczeń znajdujących się w Państwa posiadaniu, wykorzystywanych lub kontrolowanych przez Państwa, lub do których przysługuje Państwu prawo wstępu oraz przywrócenia posiadania Towarów stanowiących naszą własność;

14.2.2 otrzymania wszystkich płatności wówczas nam należnych od Państwa za wszystkie dostarczone/zrealizowane przez nas na Państwa rzecz Towary i/lub Usługi oraz

14.2.3 natychmiastowej zapłaty na podstawie faktury z tytułu utraty zysku oraz zwrotu rzeczywistych kosztów pracy, usług i materiałów w odniesieniu do częściowo gotowych Towarów i/lub Usług z uwzględnieniem jakiegokolwiek wartości, jaką mogą dla nas przedstawiać lub doходу netto z ich zbicia, a także do natychmiastowego otrzymania zafakturowanej ceny wynikającej z Umowy za gotowe Towary i/lub Usługi, dostarczone bądź nie, po odliczeniu wartości doходу ze sprzedaży lub wartości materiałów, w zależności od tego, która z nich będzie niższa.

15. POUFNOŚĆ

15.1 Wszystkie informacje dotyczące produktów, działalności gospodarczej, rysunki, wzory i specyfikacje, które otrzymają Państwo od nas, należy traktować jako poufne i nie ujawniać ich jakiegokolwiek osobie trzeciej bez wcześniejszej zgody uprzednio udzielonej przez nas na piśmie, ani wykorzystywać ich do jakiegokolwiek celu bez upoważnienia udzielonego przez nas. Ten

Warunek nie odnosi się do informacji:

15.1.1 która jest w momencie jej ujawnienia lub zostanie podana do wiadomości publicznej w terminie późniejszym w sposób inny niż na skutek naruszenia przez Państwa tego Warunku;

15.1.2 co do której mogą Państwo wykazać w satysfakcjonujący nas sposób, że była Państwu znana przed otrzymaniem jej od nas;

15.1.3 która jest lub zostaje udostępniona Państwu z innego źródła i jest wolna od wszelkich ograniczeń co do jej stosowania lub ujawnienia lub

15.1.4 której ujawnienie jest wymagane przepisami prawa.

16. POSTANOWIENIA OGÓLNE

16.1 Jeżeli dowolny z niniejszych Warunków zostanie uznany przed kompetentny sąd lub właściwy organ władzy za nieważny lub niewykonalny, takie uznanie nie wpłynie na pozostałe Warunki, które pozostaną w pełni ważne i wykonalne. Jeżeli którykolwiek z niniejszych Warunków zostanie uznany za nieważny lub niewykonalny, lecz stałby się ważny i wykonalny po anulowaniu pewnych zapisów, Warunek taki będzie stosowany z uwzględnieniem zmian, które będą niezbędne do tego, by stał się ważny i wykonalny

16.2 Nie mogą Państwo cedować lub przekazywać w żaden sposób, częściowo lub w całości, uprawnień czy korzyści i praw przysługujących Państwu na podstawie Umowy bez wcześniejszej pisemnej zgody z naszej strony (przy czym udzielenie zgody nie powinno być bez uzasadnienia wstrzymywane lub opóźniane).

16.3 Wszelka korespondencja kierowana do nas przez Państwa w związku z niniejszymi Warunkami wymaga formy pisemnej i powinna zostać dostarczona osobiście lub za potwierdzeniem odbioru. Adresem do korespondencji jest adres prowadzenia przez nas działalności z kopią do Dyrektora ds. prawnych ESAB Global Legal Director pod adresem: ESAB Holdings Ltd, 50 Curzon Street, London, W1J 7UW, United Kingdom.

16.4 Osobie nie będącej stroną Umowy nie przysługują jakiegokolwiek regulaminowe lub ustawowe prawa do wprowadzania w życie jakichkolwiek warunków Umowy, której stroną nie jest. Niniejszy Warunek nie odnosi się do jakichkolwiek praw lub środków zaradczych, istniejących lub przysługujących jakiegokolwiek osobie w sposób inny niż wynikający z przepisów prawa.

16.5 Wszelkie wykazane przez nas, naszych pracowników lub naszych agentów akty dobrej woli w stosunku do Państwa, Państwa pracowników lub agentów nie powodują jakichkolwiek zmian, rezygnacji lub odstępstw od przysługujących nam praw.

16.6 Niniejsze Warunki oraz ich kolejne wersje zatwierdzone na piśmie przez upoważnionego przedstawiciela ESAB stanowią pełną umowę pomiędzy stronami.

16.7 Wszystkie Umowy podlegają i powinny być interpretowane zgodnie z prawem polskim i każda ze stron poddaje się niewyłącznej właściwości sądów polskich w odniesieniu do rozstrzygania roszczeń i spraw wynikłych w odniesieniu do jakiegokolwiek Umowy, przy czym wszelkie spory między Państwem a nami odnośnie do transakcji eksportowych sprzedaży/kupna mogą zostać skierowane przez nas do rozpatrzenia przez sąd arbitrażowy ad hoc w Warszawie, Polska, zgodnie z Zasadami Postępowania Arbitrażowego Międzynarodowej Izby Handlowej i będą rozstrzygane przez jednego arbitra, którego decyzje będą ostateczne i wiążące dla każdej ze stron.

Firma ESAB zastrzega sobie prawo do zmian w asortymencie produktów bez wcześniejszego powiadamiania. Prezentowany zakres produktów nie stanowi oferty w rozumieniu Kodeksu Cywilnego. Dane zamieszczone w katalogach produktów mają charakter informacyjny i nie mogą stanowić podstawy do jakichkolwiek roszczeń. Jednocześnie firma ESAB zastrzega sobie prawo do błędów w druku, mimo że dokłada wszelkich starań, aby publikowane dane były aktualne i prawidłowe. Zawartość niniejszego katalogu jest chroniona prawem autorskim.

Światowy lider w technologii spawania oraz systemach cięcia



ESAB jest liderem w technologii spawania i cięcia. Ponad sto lat ciągłego rozwoju produktów i procesów pozwala nam sprostać wyzwaniom postępu technologicznego we wszystkich obszarach naszej działalności.

Jakość i standardy środowiskowe

Jakość i środowisko naturalne są dla nas najważniejsze. ESAB jest jedną z nielicznych międzynarodowych firm, które wprowadziły standard ISO 14001 w zakresie Systemów Zarządzania

Środowiskowego we wszystkich swoich zakładach produkcyjnych na świecie.

W ESAB jakość oznacza ciągły proces, który jest punktem wyjścia dla naszych procesów produkcyjnych i zakładów na całym świecie. Międzynarodowa produkcja, lokalne przedstawicielstwa oraz międzynarodowa sieć niezależnych dystrybutorów zapewniają dostęp do jakości ESAB i bezkonkurencyjnej wiedzy o materiałach i procesach wszystkim naszym klientom bez względu na to gdzie się znajdują.



Ogólnosiwiatowa sieć jednostek handlowych firmy ESAB



ESAB Polska Sp. z o.o.

ul. Ściegiennego 3, 40-114 Katowice,

tel.: +48 32 35 11 100, fax: +48 32 35 11 120

www.esab.pl / info@esab.pl

